

EAN: 4015474683471
static.hansa.com/08649195



- Baignoire et douche
- Thermostatique
- Montage mural encastré
- Chrome
- Poignée de régulation de la température
- Cartouche thermostatique

Caractéristiques techniques

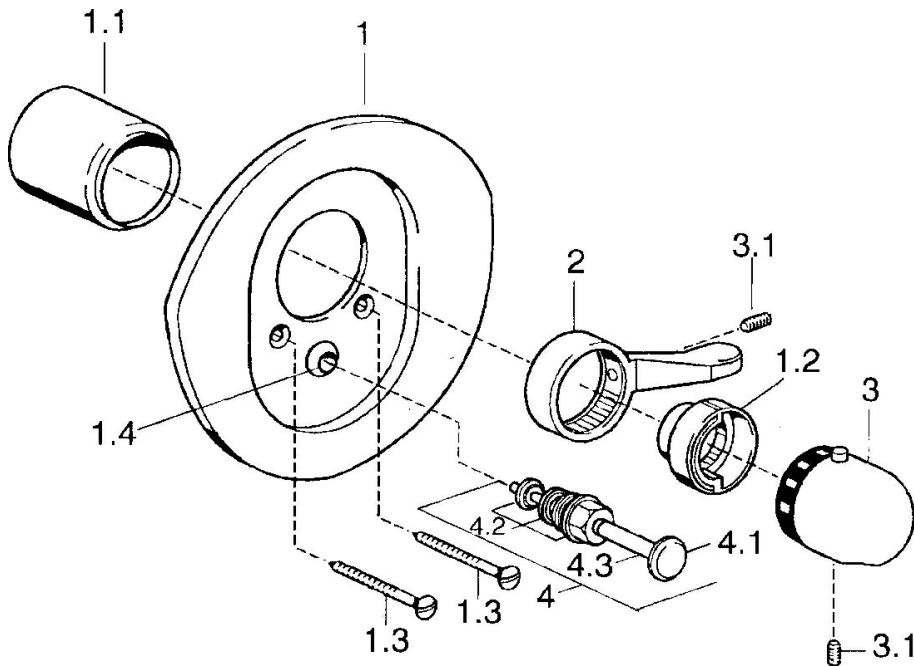
Caractéristiques techniques

Alimentation en eau chaude	max. +80°C
Pression de service	1-10 bar

Règlementations

Norme EN	EN 1111
----------	----------------

Pièces de rechange



SP08649195

	Nom	Code
1	Rosaces Chrome/or Arrêté	59911547
1	Rosaces Blanc Arrêté	59911544
1	Rosaces Chrome/Satin Arrêté	59911543
1	Rosaces Arrêté	59911542
1.1	Chape Or Arrêté	59911575
1.1	Chape Blanc Arrêté	59911572
1.1	Chape	59911570
1.2	Temperature adjustment limiter	59906355
1.2	Temperature adjustment limiter Or Arrêté	59905713
1.2	Temperature adjustment limiter Laiton Arrêté	59906926
1.3	Vis, M5x65	59904847
1.3	Vis, M5x65 Or Arrêté	59904849
1.3	Vis, M5x65 Blanc Arrêté	59906672
1.4	Chape crantée	59904846
2	Levier Chrome/Satin Arrêté	59906135
2	Levier Blanc Arrêté	59906138
2	Levier	59905722
2	Levier Aranja Arrêté	59910312
3	Croisillon réglage de température Chrome/Satin Arrêté	59910305
3	Croisillon réglage de température Blanc Arrêté	59910306
3	Croisillon réglage de température	59910304
3.1	Vis, M6x9.5	59901609
4	Inverseur Laiton Arrêté	59910904
4	Inverseur Blanc Arrêté	59910901
4	Inverseur	59911156
4	Inverseur Or Arrêté	59906392
4.2	Set de fixation pour bec	59904791
4.3	Joint, d 4x1	59902331
N.I.	Rallonge pour mitigeur encastrés, 35 mm	59911438