

EAN: 4015474105317  
[static.hansa.com/08649145](http://static.hansa.com/08649145)



- Vasca & doccia
- Termostatico
- Montaggio a parete con unità d'incasso
- Cromo
- Manopola di regolazione temperatura, Manopola di regolazione portata
- Regolazione termostatica della temperatura

## Dati tecnici

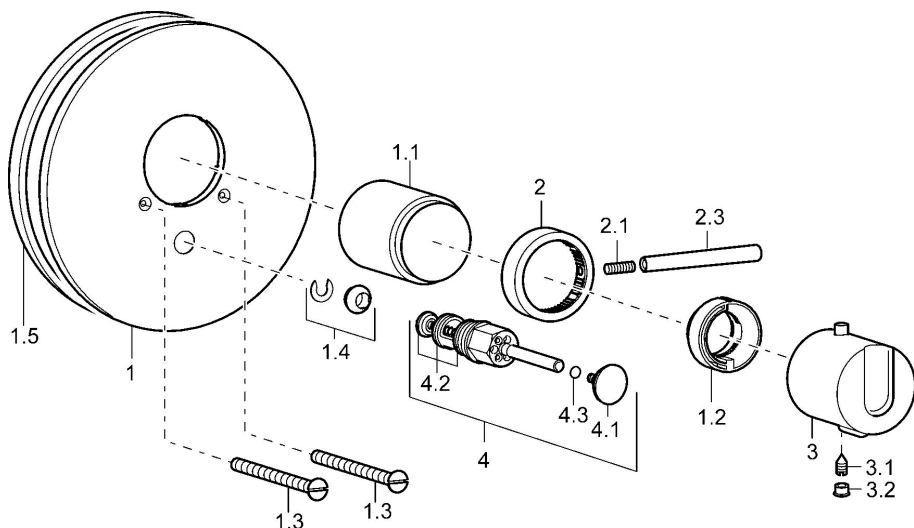
### Caratteristiche tecniche

|                          |                   |
|--------------------------|-------------------|
| Fornitura di acqua calda | <b>max. +80°C</b> |
| Pressione di esercizio   | <b>1-10 bar</b>   |

### Norme

|             |                |
|-------------|----------------|
| Standard EN | <b>EN 1111</b> |
|-------------|----------------|

## Parti di ricambio



### SP08649145

|      | Nome  | Codice   |
|------|---|----------|
| 1    | Piastra Cromo Fuori produzione                                    | 59912125 |
| 1.1  | Cappuccio Cromo Fuori produzione                                  | 59912327 |
| 1.2  | Temperature adjustment limiter Cromo                              | 59906355 |
| 1.3  | Screw, M5x65 Cromo  | 59904847 |
| 1.4  | Pezzi di guida  | 59904846 |
| 1.5  | Guarnizione di gomma  | 59912232 |
| 2    | Manopola di apertura Cromo  | 59912130 |
| 2.1  | Screw, M6x20  | 59911228 |
| 2.3  | Leva, 80 mm Cromo   | 59912128 |
| 3    | Maniglia per regolazione della temperatura Cromo Fuori produzione | 59912796 |
| 3.1  | Screw, M6x9.5   | 59901609 |
| 3.2  | Spinotto Cromo  | 59911840 |
| 4    | Deviatore Cromo   | 59911156 |
| 4.2  | Kit di guarnizione  | 59904791 |
| 4.3  | O-ring, d 4x1   | 59902331 |
| N.I. | Prolunga, 35 mm   | 59911438 |