

EAN: 4015474105317
static.hansa.com/08649145



- Wanne & Dusche
- Thermostat
- Wandmontage für Unterputz-Einbaukörper
- Chrom
- Temperatureinstellgriff, Durchflusseinstellgriff
- Thermostatkartusche zur Temperaturreglung

Technische Daten

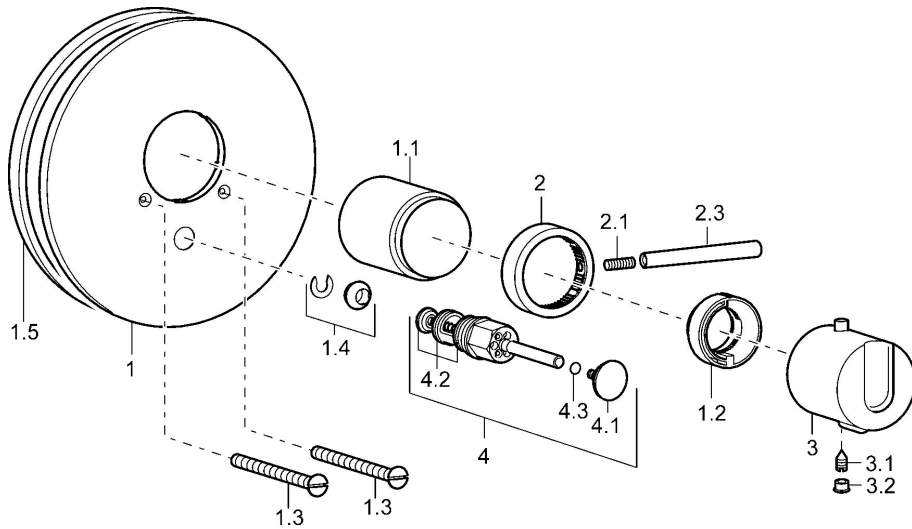
Technische Eigenschaften

Warmwasserversorgung	max. +80°C
Arbeitsdruck	1-10 bar

Vorschriften

EN Standard	EN 1111
-------------	----------------

Ersatzteile



SP08649145

	Name	Art.-Nr.
1	Deckplatte Ausgelaufen	59912125
1.1	Abdeckkappe Ausgelaufen	59912327
1.2	Temperatur-Anschlagring	59906355
1.3	Schraube, M5x65	59904847
1.4	Führungsstück	59904846
1.5	Gummidichtung	59912232
2	Mengen-Einstell-Griff	59912130
2.1	Schraube, M6x20	59911228
2.3	Hebel, 80 mm	59912128
3	Temperatur-Wählgriff Ausgelaufen	59912796
3.1	Schraube, M6x9.5	59901609
3.2	Abdeckstopfen	59911840
4	Umsteller, automatisch	59911156
4.2	Dichtungsset	59904791
4.3	O-Ring, d 4x1	59902331
N.I.	Verlängerungssatz, 35 mm	59911438