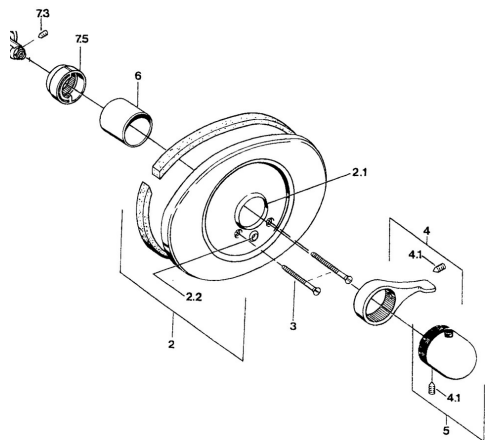


EAN: 4015474608740
static.hansa.com/08649105



- Baignoire et douche
- Kit de finition
- Montage mural encastré
- Chrome
- Poignée de régulation de la température

Caractéristiques techniques

Caractéristiques techniques

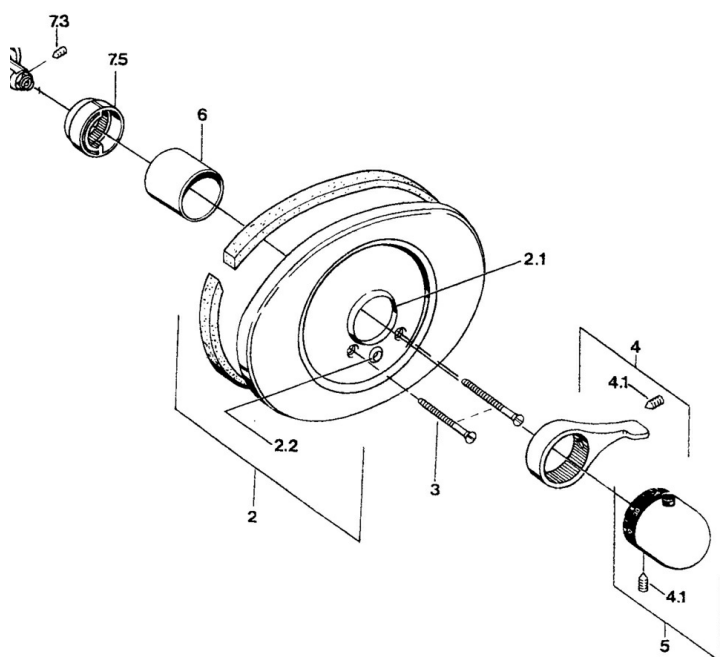
Alimentation en eau chaude

max. +80°C

Pression de service

0.5-10 bar

Pièces de rechange



SP08649105

	Nom	Code
2.1	Anneau Noir	59911154
2.2	Chape crantée	59904846
3	Vis, M5x65	59904847
4	Levier	59905722
4	Levier Aranja Arrêté	59910312
4	Levier Blanc Arrêté	59906138
4	Levier Chrome/Satin Arrêté	59906135
4.1	Vis, M6x9.5	59901609
5	Croisillon réglage de température Blanc Arrêté	59910306
5	Croisillon réglage de température	59910304
5	Croisillon réglage de température Chrome/Satin Arrêté	59910305
6	Rosace	59904502
7.3	Vis, M4x4	59901027
7.5	Temperature adjustment limiter	59906355
7.5	Temperature adjustment limiter Laiton Arrêté	59906926