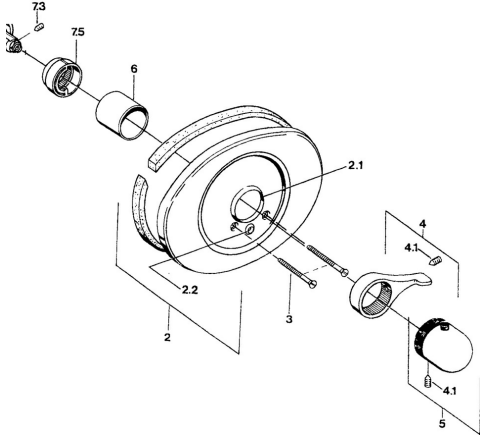


EAN: 4015474608740
static.hansa.com/08649105



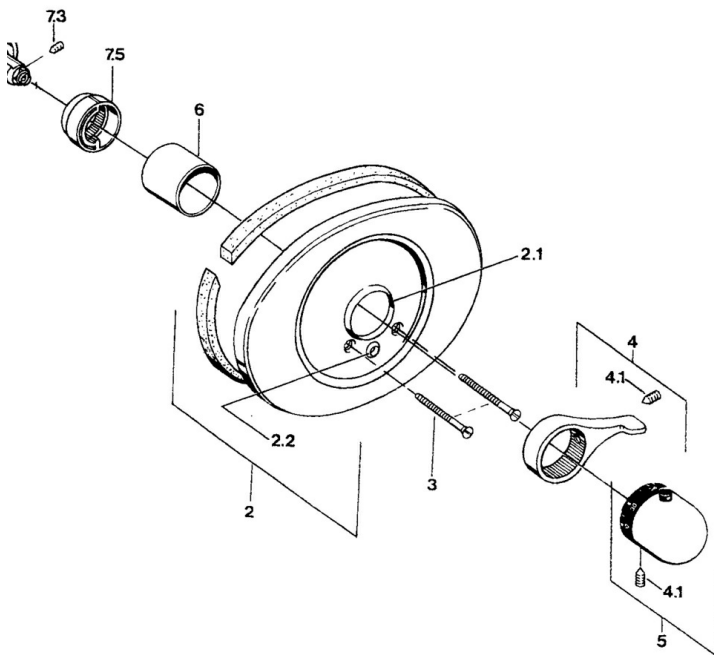
- Wanne & Dusche
- Fertigmontageset
- Wandmontage für Unterputz-Einbaukörper
- Chrom
- Temperatureinstellgriff

Technische Daten

Technische Eigenschaften

Warmwasserversorgung	max. +80°C
Arbeitsdruck	0.5-10 bar

Ersatzteile



SP08649105

	Name	Art.-Nr.
2.1	Ring Schwarz	59911154
2.2	Führungsstück	59904846
3	Schraube, M5x65	59904847
4	Hebel	59905722
4	Hebel Aranja Ausgelaufen	59910312
4	Hebel Weiss Ausgelaufen	59906138
4	Hebel Chrom/Seidenmatt Ausgelaufen	59906135
4.1	Schraube, M6x9.5	59901609
5	Temperatur-Wählgriff Weiss Ausgelaufen	59910306
5	Temperatureinstellgriff	59910304
5	Temperatur-Wählgriff Chrom/Seidenmatt Ausgelaufen	59910305
6	Abdeckhülse	59904502
7.3	Schraube, M4x4	59901027
7.5	Temperatur-Anschlagring	59906355
7.5	Temperaturanschlag Edelmessing Ausgelaufen	59906926