

EAN: 4015474683334  
[static.hansa.com/08639195](http://static.hansa.com/08639195)



- Solutions de douche
- Thermostatique, Kit de finition
- Montage mural encastré
- Chrome
- Poignée de régulation de la température
- Cartouche thermostatique

## Caractéristiques techniques

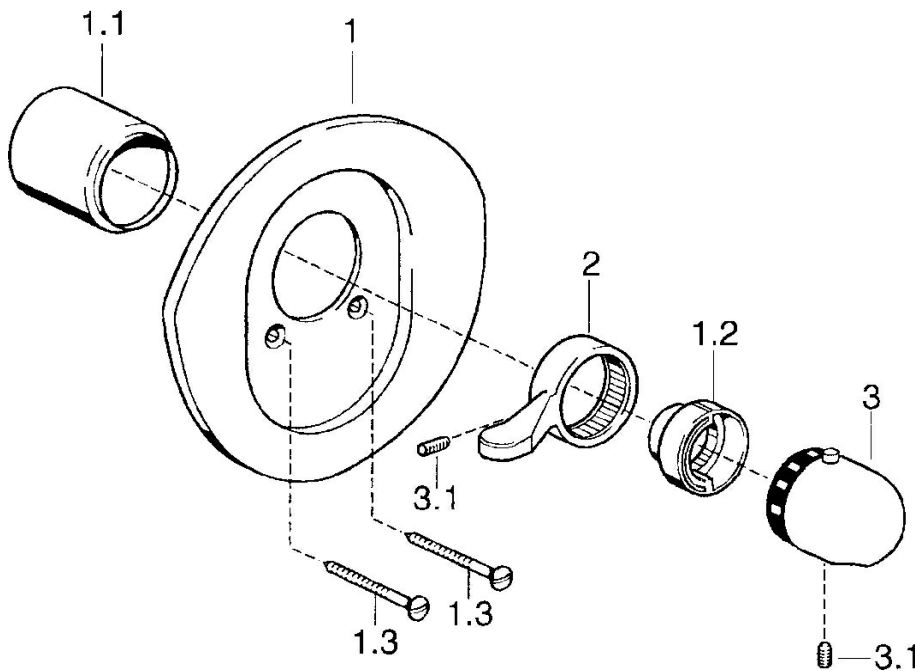
### Caractéristiques techniques

Alimentation en eau chaude	max. +80°C
Pression de service	1-10 bar

### Règlementations

Norme EN	EN 1111
----------	---------

## Pièces de rechange



### SP08639195

	Nom	Code
1	Rosaces Laiton Arrêté	59911557
1	Rosaces Arrêté	59911553
1	Rosaces Blanc Arrêté	59911555
1.1	Chape Blanc Arrêté	59911572
1.1	Chape	59911570
1.1	Chape Or Arrêté	59911575
1.2	Temperature adjustment limiter Or Arrêté	59905713
1.2	Temperature adjustment limiter	59906355
1.2	Temperature adjustment limiter Laiton Arrêté	59906926
1.3	Vis, M5x65	59904847
1.3	Vis, M5x65 Or Arrêté	59904849
1.3	Vis, M5x65 Blanc Arrêté	59906672
2	Levier Aranja Arrêté	59910312
2	Levier	59905722
2	Levier Chrome/Satin Arrêté	59906135
2	Levier Blanc Arrêté	59906138
3	Croisillon réglage de température Chrome/Satin Arrêté	59910305
3	Croisillon réglage de température Blanc Arrêté	59910306
3	Croisillon réglage de température	59910304
3.1	Vis, M6x9.5	59901609
N.I.	Rallonge pour mitigeur encastrés, 35 mm	59911438