

EAN: 4015474105249
static.hansa.com/08639145



- Solutions de douche
- Thermostatique, Kit de finition
- Montage mural encastré
- Chrome
- Poignée de régulation de la température, Poignée de régulation du débit
- Cartouche thermostatique
- Rosace ronde

Caractéristiques techniques

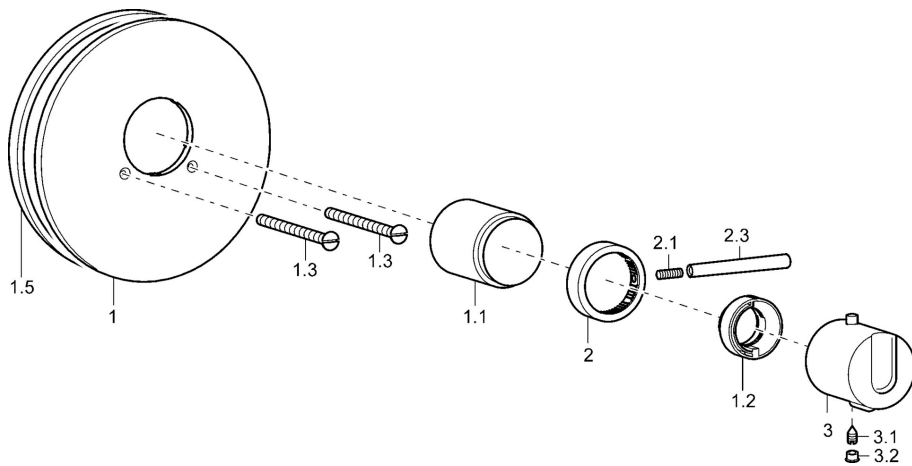
Caractéristiques techniques

| | |
|----------------------------|-------------------|
| Alimentation en eau chaude | max. +80°C |
| Pression de service | 1-10 bar |

Règlementations

| | |
|----------|----------------|
| Norme EN | EN 1111 |
|----------|----------------|

Pièces de rechange



SP08639145

| | Nom | Code |
|------|--|----------|
| 1 | Rosaces, d 188 mm | 59912124 |
| 1.1 | Chape Arrêté | 59912327 |
| 1.2 | Temperature adjustment limiter | 59906355 |
| 1.3 | Vis, M5x65 | 59904847 |
| 1.5 | Joint en caoutchouc | 59912232 |
| 2 | Croisillon d'ouverture | 59912130 |
| 2.1 | Vis, M6x20 | 59911228 |
| 2.3 | Levier, 80 mm | 59912128 |
| 3 | Croisillon réglage de température Arrêté | 59912796 |
| 3.1 | Vis, M6x9.5 | 59901609 |
| 3.2 | Butée de réglage | 59911840 |
| N.I. | Rallonge pour mitigeur encastrés, 35 mm | 59911438 |