

EAN: 4015474105249
static.hansa.com/08639145



- Dusche
- Thermostat, Fertigmontageset
- Wandmontage für Unterputz-Einbaukörper
- Chrom
- Temperatureinstellgriff, Durchflusseinstellgriff
- Thermostatkartusche zur Temperaturreglung
- Rosette rund

Technische Daten

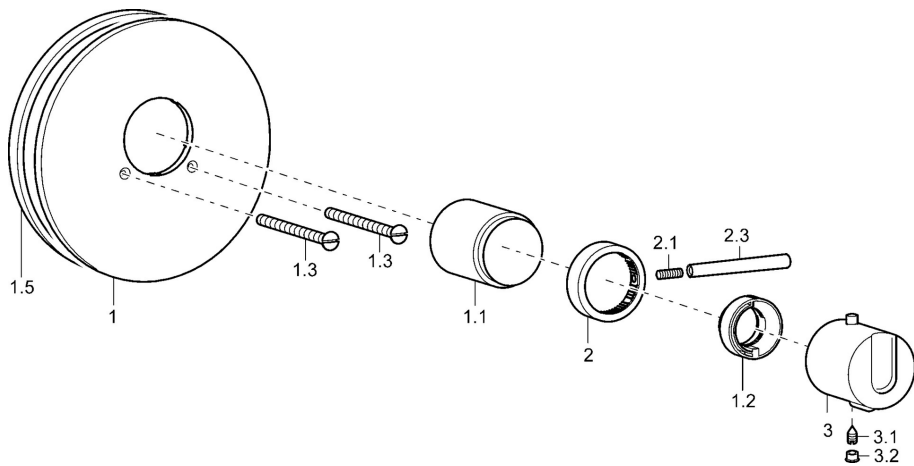
Technische Eigenschaften

Warmwasserversorgung	max. +80°C
Arbeitsdruck	1-10 bar

Vorschriften

EN Standard	EN 1111
-------------	----------------

Ersatzteile



SP08639145

	Name	Art.-Nr.
1	Deckplatte, d 188 mm	59912124
1.1	Abdeckkappe Ausgelaufen	59912327
1.2	Temperatur-Anschlagring	59906355
1.3	Schraube, M5x65	59904847
1.5	Gummidichtung	59912232
2	Mengen-Einstell-Griff	59912130
2.1	Schraube, M6x20	59911228
2.3	Hebel, 80 mm	59912128
3	Temperatur-Wählgriff Ausgelaufen	59912796
3.1	Schraube, M6x9.5	59901609
3.2	Abdeckstopfen	59911840
N.I.	Verlängerungssatz, 35 mm	59911438