

EAN: 4015474526273
static.hansa.com/08629195



- Soluzioni doccia
- Termostatico, Set esterno
- Montaggio a parete con unità d'incasso
- Cromo
- Manopola di regolazione temperatura
- Regolazione termostatica della temperatura

Dati tecnici

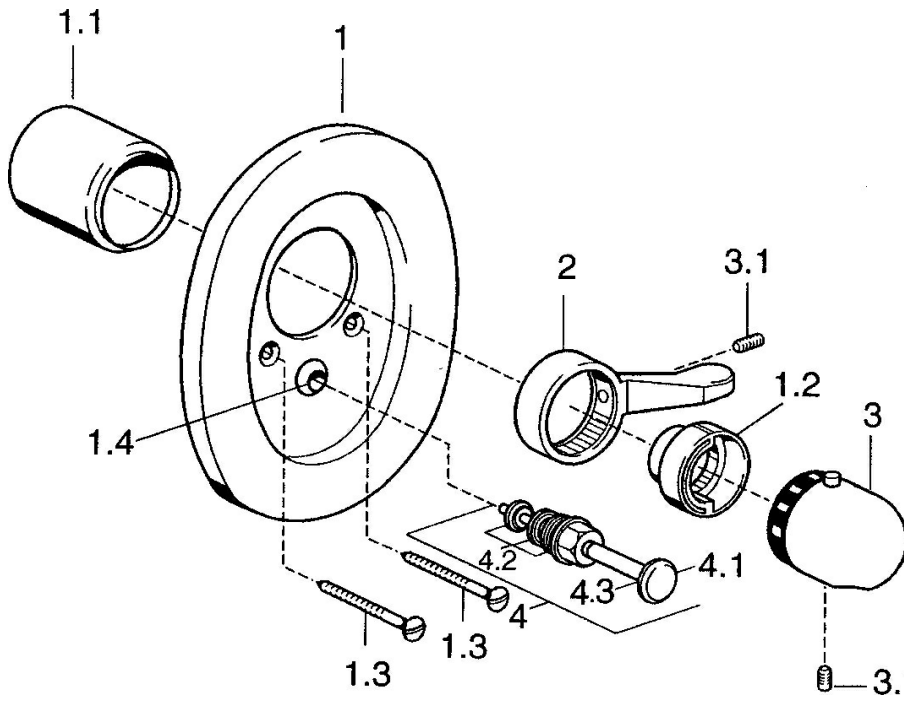
Caratteristiche tecniche

Fornitura di acqua calda	max. +80°C
Pressione di esercizio	1-10 bar

Norme

Standard EN	EN 1111
-------------	---------

Parti di ricambio



SP08629195

	Nome	Codice
1.1	Cappuccio Bianco Fuori produzione	59911572
1.1	Cappuccio Cromo	59911570
1.2	Temperature adjustment limiter Cromo	59906355
1.3	Screw, M5x65 Bianco Fuori produzione	59906672
1.3	Screw, M5x65 Cromo	59904847
1.4	Pezzi di guida	59904846
2	Leva Bianco Fuori produzione	59906138
2	Leva Cromo	59905722
3	Maniglia per regolazione della temperatura Bianco Fuori produzione	59910306
3	Maniglia per regolazione della temperatura Cromo	59910304
3.1	Screw, M6x9.5	59901609
4	Deviatore Cromo	59910900
4	Deviatore Bianco Fuori produzione	59910901
4.1	Pulsante Cromo	59904828
4.2	Kit di guarnizione	59904791
4.3	O-ring, d 4x1	59902331
N.I.	Prolunga, 35 mm	59911438