

EAN: 4015474526273
static.hansa.com/08629195



- Solutions de douche
- Thermostatique, Kit de finition
- Montage mural encastré
- Chrome
- Poignée de régulation de la température
- Cartouche thermostatique

Caractéristiques techniques

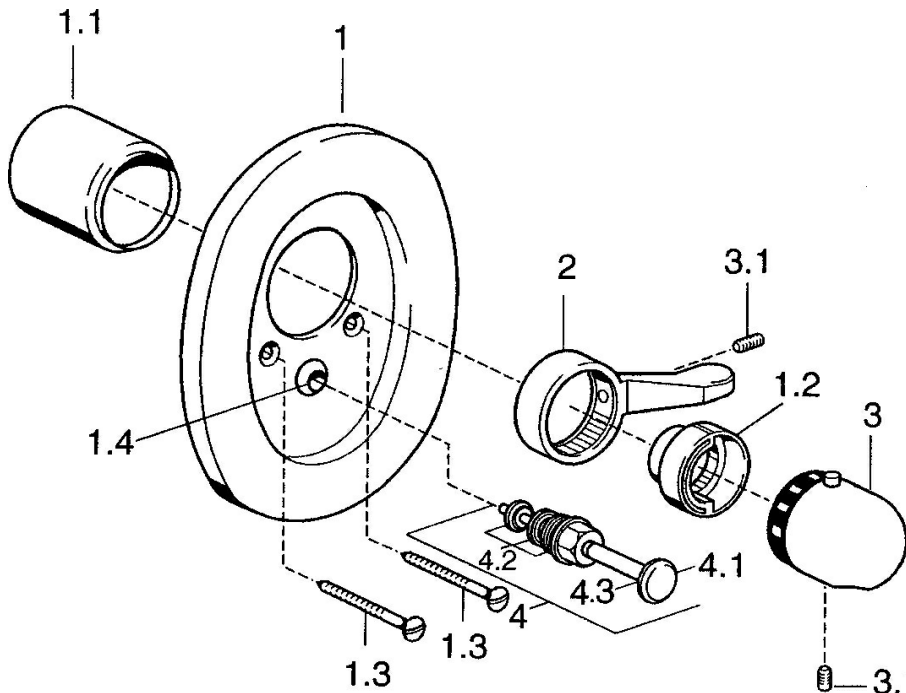
Caractéristiques techniques

Alimentation en eau chaude	max. +80°C
Pression de service	1-10 bar

Règlementations

Norme EN	EN 1111
----------	---------

Pièces de rechange



SP08629195

	Nom	Code
1.1	Chape Blanc Arrêté	59911572
1.1	Chape	59911570
1.2	Temperature adjustment limiter	59906355
1.3	Vis, M5x65 Blanc Arrêté	59906672
1.3	Vis, M5x65	59904847
1.4	Chape crantée	59904846
2	Levier Blanc Arrêté	59906138
2	Levier	59905722
3	Croisillon réglage de température Blanc Arrêté	59910306
3	Croisillon réglage de température	59910304
3.1	Vis, M6x9.5	59901609
4	Inverseur	59910900
4	Inverseur Blanc Arrêté	59910901
4.1	Bouton brousse	59904828
4.2	Set de fixation pour bec	59904791
4.3	Joint, d 4x1	59902331
	Rallonge pour mitigeur encastrés, 35 mm	59911438