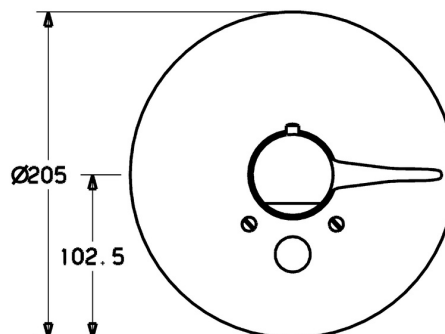
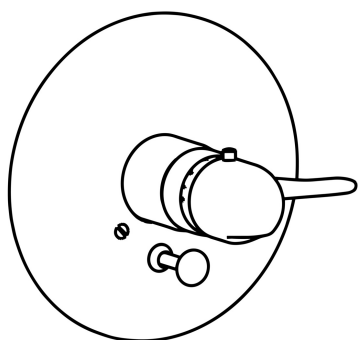


EAN: 4015474078161
static.hansa.com/08629175



- Vasca & doccia
- Termostatico, Set esterno
- Montaggio a parete con unità d'incasso
- Cromo
- Manopola di regolazione temperatura
- Deviatore pull, Riposizionamento automatico
- Blocco di sicurezza antiscottature a 38 °C, Limitatore di temperatura
- Placca rotonda, Set esterno fissato con viti



Dati tecnici

Caratteristiche tecniche

Fornitura di acqua calda	max. +80°C
Pressione di esercizio	1-10 bar

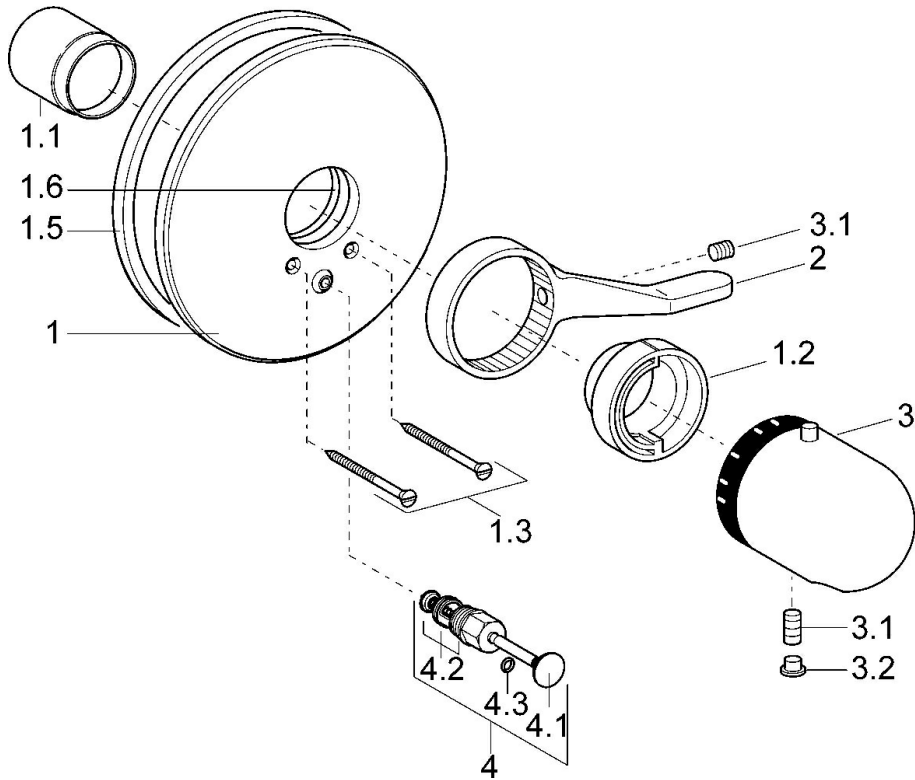
Norme

Standard EN	EN 1111
-------------	----------------

Certificati/Dichiarazioni

Dichiarazione di conformità	DoC
-----------------------------	------------

Parti di ricambio



SP08629175

	Nome	Codice
1	Piastra, d 205 mm Cromo	59911967
1	Piastra Bianco Fuori produzione	59911968
1.1	Cappuccio Cromo	59911570
1.1	Cappuccio Bianco Fuori produzione	59911572
1.1	Cappuccio Oro Fuori produzione	59911575
1.2	Temperature adjustment limiter Cromo	59906355
1.2	Temperature adjustment limiter Oro Fuori produzione	59905713
1.3	Screw, M5x65 Cromo	59904847
1.3	Screw, M5x65 Oro Fuori produzione	59904849
1.3	Screw, M5x65 Bianco Fuori produzione	59906672
1.4	Pezzi di guida	59904846
1.5	Guarnizione di gomma	59912232
1.6	O-ring, 55x2	59912543
2	Leva Cromo	59905722
2	Leva Bianco Fuori produzione	59906138
3	Maniglia per regolazione della temperatura Bianco Fuori produzione	59910306
3	Maniglia per regolazione della temperatura Cromo	59910304
3.1	Screw, M6x9.5	59901609
3.2	Spinotto Cromo	59911840
3.3	Rebound pin	59912005
4	Deviatore Bianco Fuori produzione	59910901
4	Deviatore Oro Fuori produzione	59906392
4	Deviatore Cromo	59910900
4.2	Kit di guarnizione	59904791
4.3	O-ring, d 4x1	59902331
N.I.	Prolunga, 35 mm	59911438