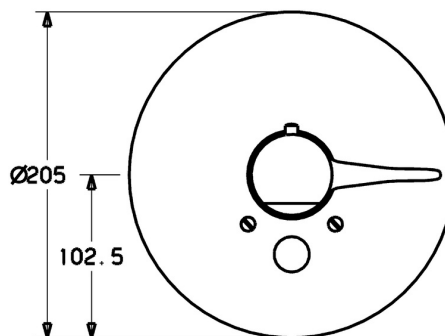
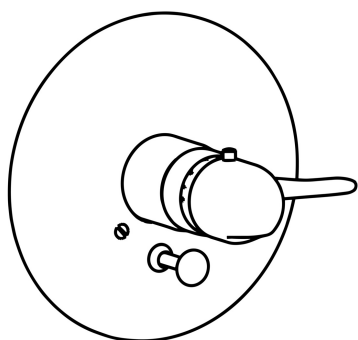


EAN: 4015474078161
static.hansa.com/08629175



- Baignoire et douche
- Thermostatique, Kit de finition
- Montage mural encastré
- Chrome
- Poignée de régulation de la température
- Inverseur à tirer, Réinitialisation automatique
- Sécurité anti-brûlures à 38°C, Limiteur de température et de débit
- Rosace ronde, Rosaces avec vis



Caractéristiques techniques

Caractéristiques techniques

Alimentation en eau chaude	max. +80°C
Pression de service	1-10 bar

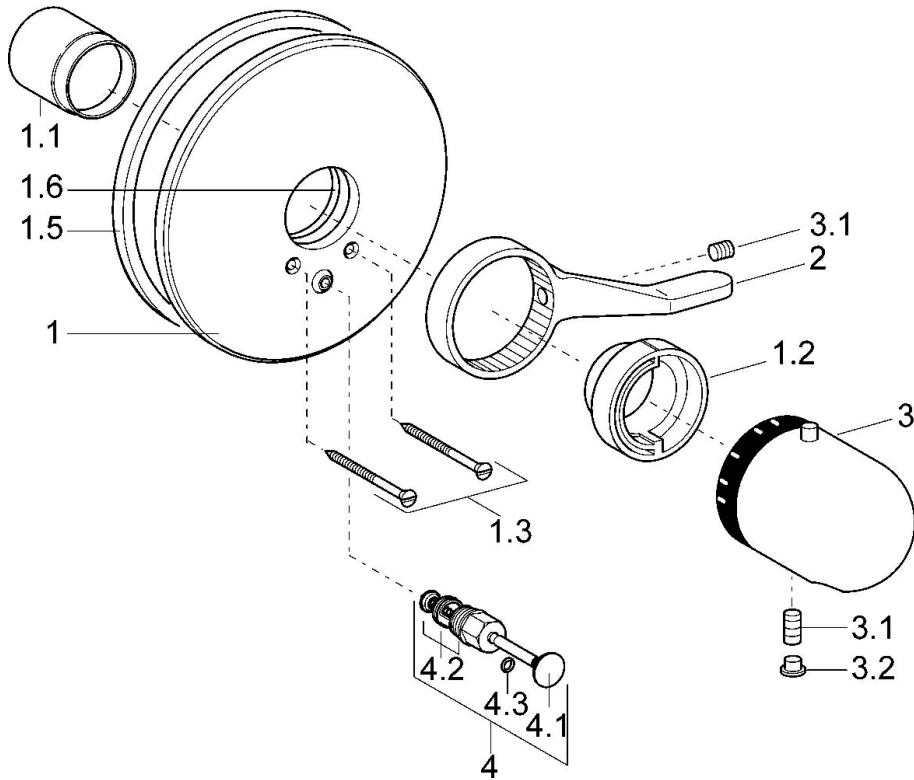
Règlementations

Norme EN	EN 1111
----------	---------

Certificats et normes

Déclaration de conformité	DoC
---------------------------	-----

Pièces de rechange



SP08629175

	Nom	Code
1	Rosaces, d 205 mm	59911967
1	Rosaces Blanc Arrêté	59911968
1.1	Chape	59911570
1.1	Chape Blanc Arrêté	59911572
1.1	Chape Or Arrêté	59911575
1.2	Temperature adjustment limiter	59906355
1.2	Temperature adjustment limiter Or Arrêté	59905713
1.3	Vis, M5x65	59904847
1.3	Vis, M5x65 Or Arrêté	59904849
1.3	Vis, M5x65 Blanc Arrêté	59906672
1.4	Chape crantée	59904846
1.5	Joint en caoutchouc	59912232
1.6	Joint, 55x2	59912543
2	Levier	59905722
2	Levier Blanc Arrêté	59906138
3	Croisillon réglage de température Blanc Arrêté	59910306
3	Croisillon réglage de température	59910304
3.1	Vis, M6x9.5	59901609
3.2	Butée de réglage	59911840
3.3	Rebound pin	59912005
4	Inverseur Blanc Arrêté	59910901
4	Inverseur Or Arrêté	59906392
4	Inverseur	59910900
4.2	Set de fixation pour bec	59904791
4.3	Joint, d 4x1	59902331
N.I.	Rallonge pour mitigeur encastrés, 35 mm	59911438