

EAN: 4015474526266
static.hansa.com/08619195



- Solutions de douche
- Thermostatique, Kit de finition
- Montage mural encastré
- Chrome
- Poignée de régulation de la température
- Cartouche thermostatique

Caractéristiques techniques

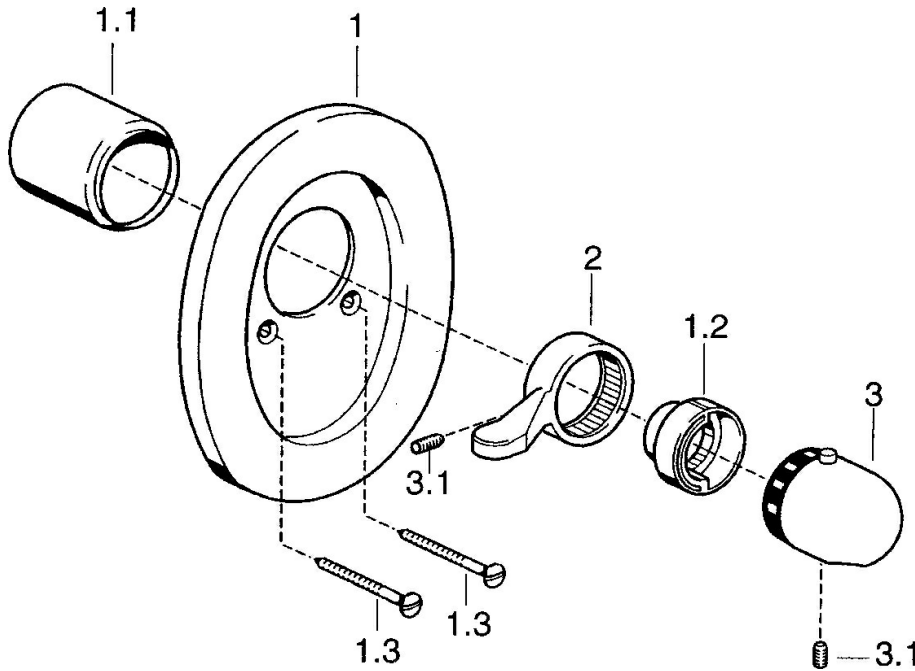
Caractéristiques techniques

Alimentation en eau chaude	max. +80°C
Pression de service	1-10 bar

Règlementations

Norme EN	EN 1111
----------	---------

Pièces de rechange



SP08619195

	Nom	Code
1	Rosaces Arrêté	59910662
1.1	Chape	59911570
1.1	Chape Blanc Arrêté	59911572
1.2	Temperature adjustment limiter	59906355
1.3	Vis, M5x65 Blanc Arrêté	59906672
1.3	Vis, M5x65	59904847
2	Lever Blanc Arrêté	59906138
2	Lever	59905722
3	Croisillon réglage de température	59910304
3	Croisillon réglage de température Blanc Arrêté	59910306
3.1	Vis, M6x9.5	59901609
N.I.	Rallonge pour mitigeur encastrés, 35 mm	59911438