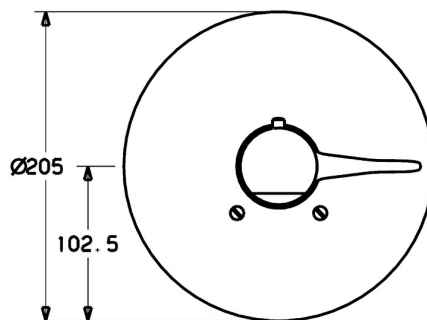
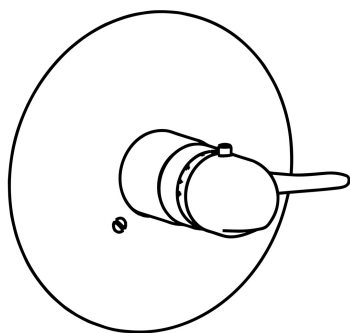


EAN: 4015474078116  
[static.hansa.com/08619175](http://static.hansa.com/08619175)



- Soluzioni doccia
- Termostatico, Set esterno
- Montaggio a parete con unità d'incasso
- Cromo
- Manopola di regolazione temperatura
- Blocco di sicurezza antiscottature a 38 °C
- Placca rotonda, Set esterno fissato con viti
- Senza deviatore



## Dati tecnici

### Caratteristiche tecniche

Fornitura di acqua calda	max. +80°C
Pressione di esercizio	1-10 bar

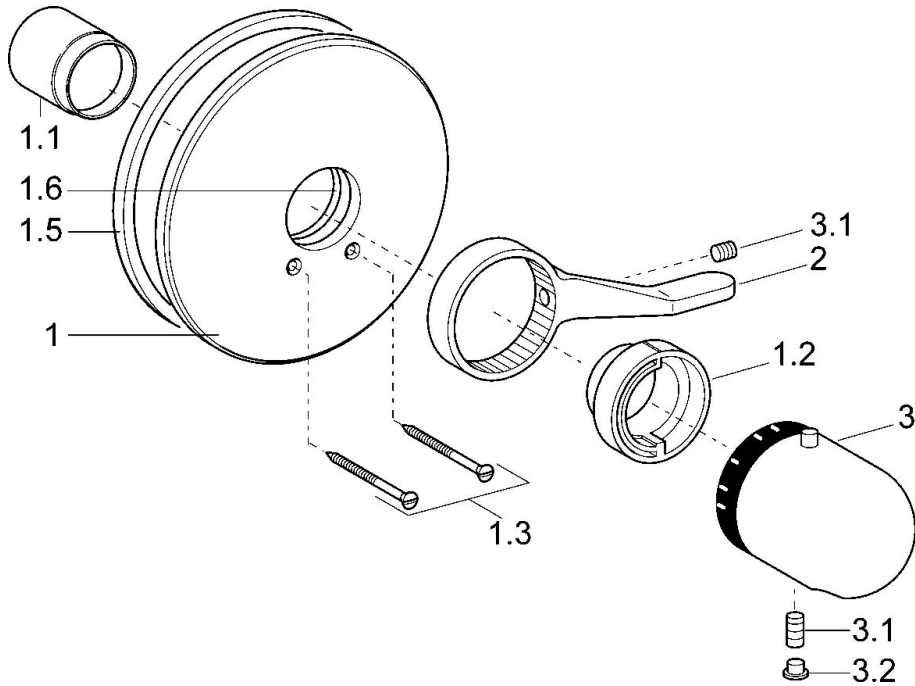
### Norme

Standard EN	EN 1111
-------------	---------

### Certificati/Dichiarazioni

Dichiarazione di conformità	DoC
-----------------------------	-----

## Parti di ricambio



### SP08619175

	Nome	Codice
1	Piastra, d 205 mm Cromo	59911969
1.1	Cappuccio Bianco Fuori produzione	59911572
1.1	Cappuccio Oro Fuori produzione	59911575
1.1	Cappuccio Cromo	59911570
1.2	Temperature adjustment limiter Cromo	59906355
1.2	Temperature adjustment limiter Oro Fuori produzione	59905713
1.3	Screw, M5x65 Cromo	59904847
1.3	Screw, M5x65 Oro Fuori produzione	59904849
1.3	Screw, M5x65 Bianco Fuori produzione	59906672
1.5	Guarnizione di gomma	59912232
1.6	O-ring, 55x2	59912543
2	Leva Cromo	59905722
2	Leva Bianco Fuori produzione	59906138
3	Maniglia per regolazione della temperatura Cromo	59910304
3	Maniglia per regolazione della temperatura Bianco Fuori produzione	59910306
3.1	Screw, M6x9.5	59901609
3.2	Spinotto Cromo	59911840
3.3	Rebound pin	59912005
4	Prolunga, 35 mm	59911438