

EAN: 4015474526259
static.hansa.com/08609195



- Soluzioni doccia
- Termostatico, Set esterno
- Montaggio a parete con unità d'incasso
- Cromo
- Manopola di regolazione temperatura
- Regolazione termostatica della temperatura

Dati tecnici

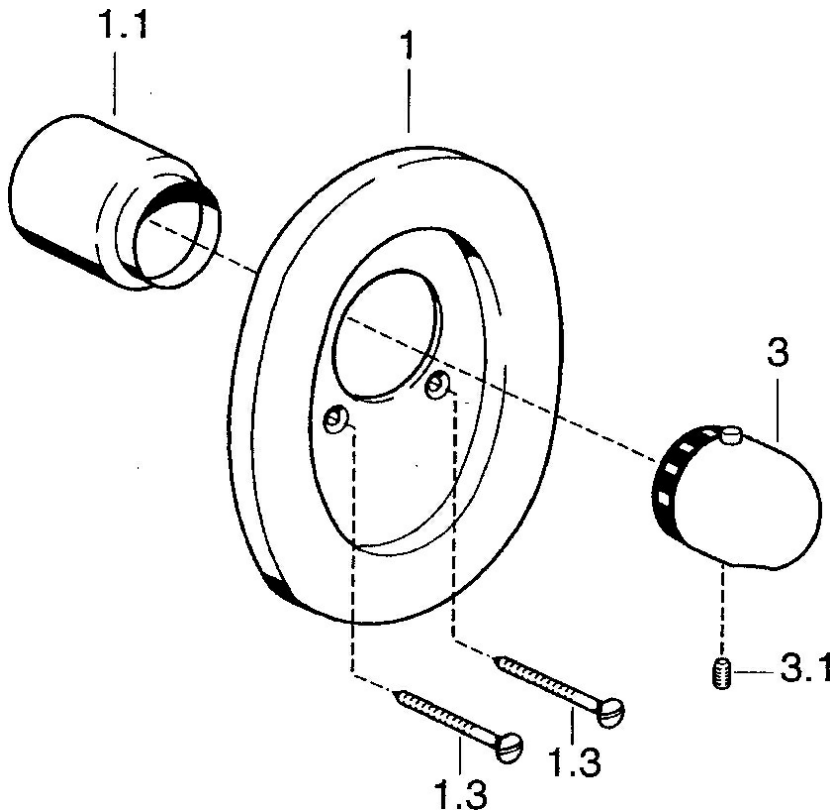
Caratteristiche tecniche

Fornitura di acqua calda	max. +80°C
Pressione di esercizio	1-10 bar

Norme

Standard EN	EN 1111
-------------	---------

Parti di ricambio



SP08609195

	Nome	Codice
1	Piastra Cromo Fuori produzione	59910662
1.1	Cappuccio Cromo	59911564
1.3	Screw, M5x65 Cromo	59904847
1.3	Screw, M5x65 Bianco Fuori produzione	59906672
3	Maniglia per regolazione della temperatura Cromo	59910304
3.1	Screw, M6x9.5	59901609
N.I.	Prolunga, 35 mm	59911438