

EAN: 4015474526259  
[static.hansa.com/08609195](http://static.hansa.com/08609195)



- Solutions de douche
- Thermostatique, Kit de finition
- Montage mural encastré
- Chrome
- Poignée de régulation de la température
- Cartouche thermostatique

## Caractéristiques techniques

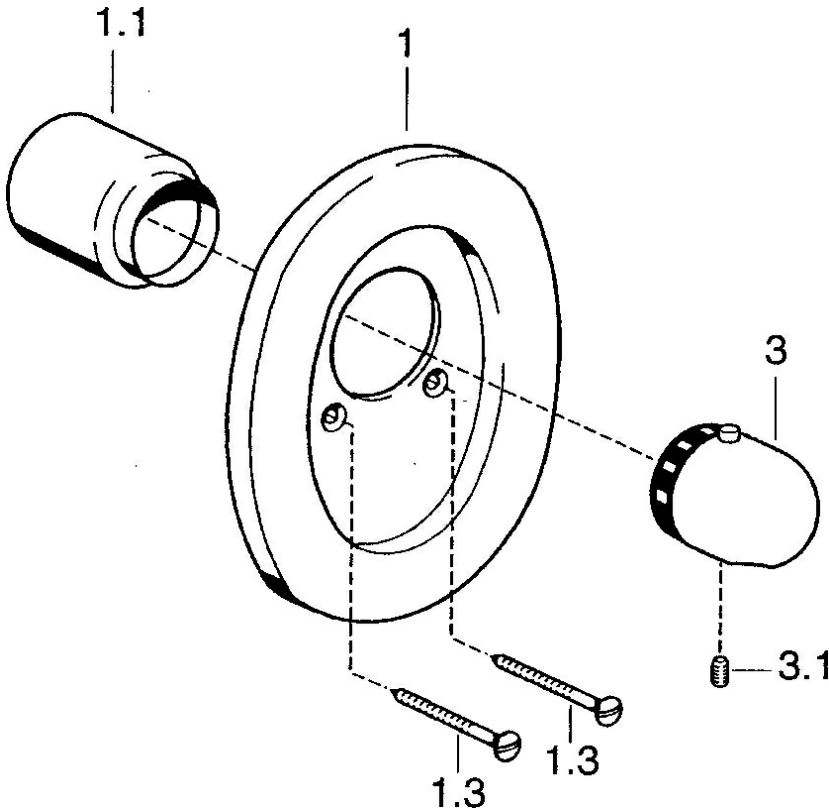
### Caractéristiques techniques

Alimentation en eau chaude	max. +80°C
Pression de service	1-10 bar

### Règlementations

Norme EN	EN 1111
----------	---------

## Pièces de rechange



### SP08609195

	Nom	Code
1	Rosaces Arrêté	59910662
1.1	Chape	59911564
1.3	Vis, M5x65	59904847
1.3	Vis, M5x65 Blanc Arrêté	59906672
3	Croisillon réglage de température	59910304
3.1	Vis, M6x9.5	59901609
N.I.	Rallonge pour mitigeur encastrés, 35 mm	59911438