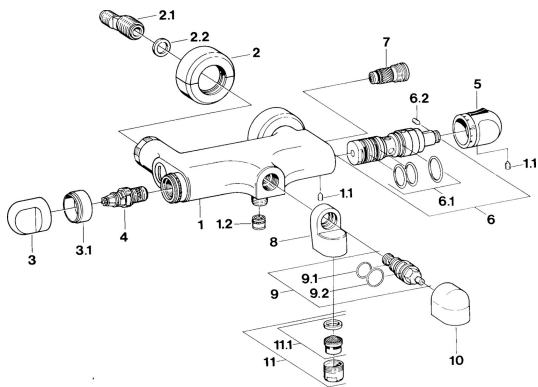


EAN: 4015474604995
static.hansa.com/08542135



- Vasca & doccia
- Termostatico
- Montaggio a parete
- Cromo
- Manopola di regolazione temperatura
- Valvola/e di non ritorno

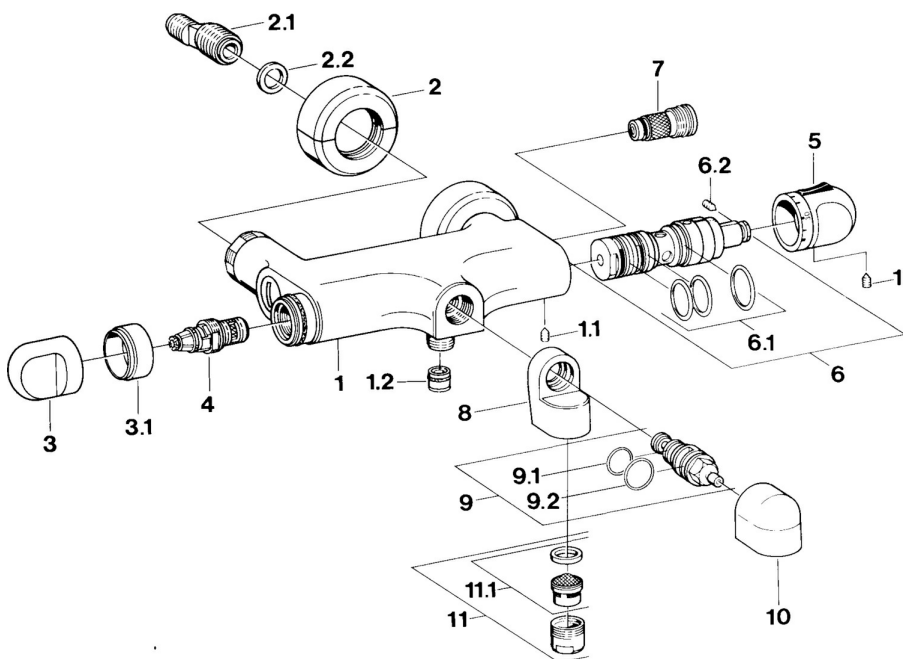
Dati tecnici

Caratteristiche tecniche

Fornitura di acqua calda
 Pressione di esercizio
 Backflow prevention (EN1717)

max. +80°C
0.5-10 bar
EB

Parti di ricambio



SP08542105

	Nome	Codice
1.1	Screw, M6x9.5	59901609
1.2	Valvola antiriflusso	59905714
2	Cromo Fuori produzione	59911022
2.1	Connettore eccentrico, G3/4xG1/2, DN15	59910254
1.1.2.2	Anello di tenuta, 23.9x15.2x2	59902689
3	Maniglia Cromo Fuori produzione	59910211
4	Vitone, G1/2	59905114
5	Maniglia per regolazione della temperatura Cromo Fuori produzione	59910273
6	Cartuccia termostatica Fuori produzione	59906401
6.1	O-ring, d 27x2	59901532
6.2	Screw, M4x4	59901027
7	Valvola antiriflusso	59901610
9	Deviatore Fuori produzione	59910907
9.1	Giunto, 25x21x1.5 Fuori produzione	59902318
9.3	Kit di guarnizione	59904791
11	Areatore, M28x1 C Bianco Fuori produzione	59905683
11	Areatore, M28x1 C Cromo	59902088
11.1	Areatore, M28x1 C Fuori produzione	59902089