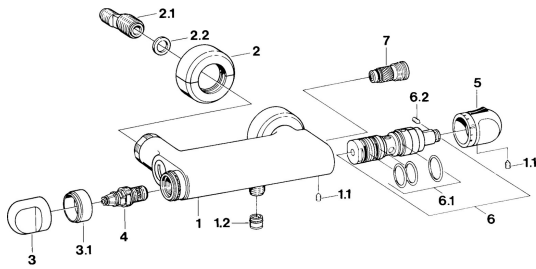


EAN: 4015474605169  
[static.hansa.com/08520105](http://static.hansa.com/08520105)



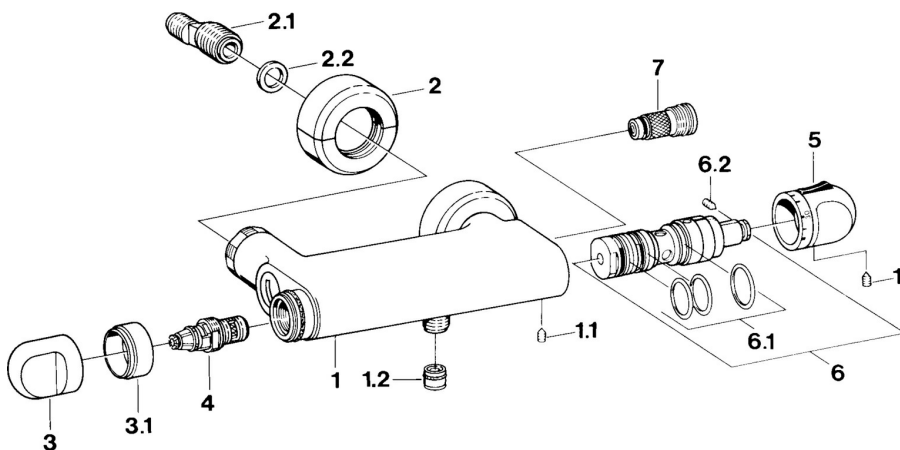
- Soluzioni doccia
- Termostatico
- Montaggio a parete
- Cromo
- Manopola di regolazione temperatura
- Valvola/e di non ritorno

## Dati tecnici

### Caratteristiche tecniche

Fornitura di acqua calda	<b>max. +80°C</b>
Pressione di esercizio	<b>0.5-10 bar</b>
Backflow prevention (EN1717)	<b>EB</b>

### Parti di ricambio



### SP08520105

	Nome	Codice
1.1	Screw, M6x9.5	59901609
1.2	Valvola antiriflusso	59905714
2	Cromo Fuori produzione	59911022
2.1	Connettore eccentrico, G3/4xG1/2, DN15	59910254
1.1.2.2	Anello di tenuta, 23.9x15.2x2	59902689
3	Maniglia Cromo Fuori produzione	59910211
4	Vitone, G1/2	59905114
5	Maniglia per regolazione della temperatura Cromo Fuori produzione	59910273
6	Cartuccia termostatica Fuori produzione	59906401
6.1	O-ring, d 27x2	59901532
6.2	Screw, M4x4	59901027
7	Valvola antiriflusso	59901610