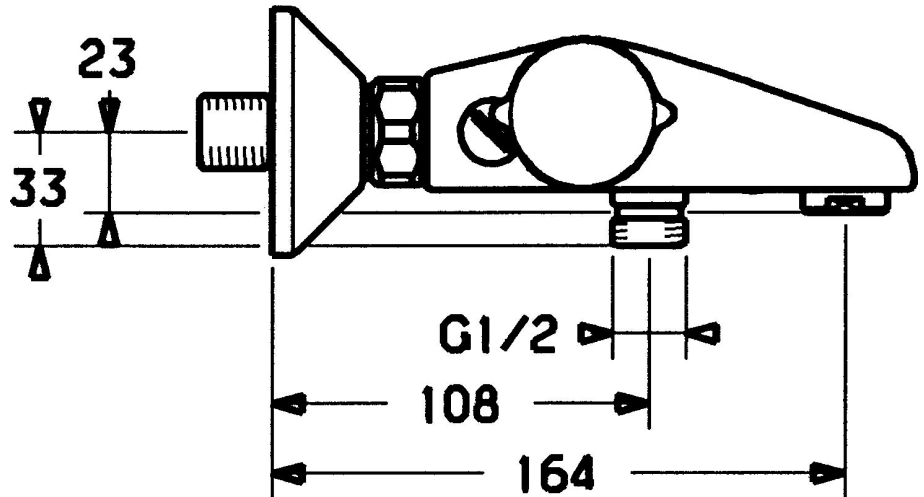
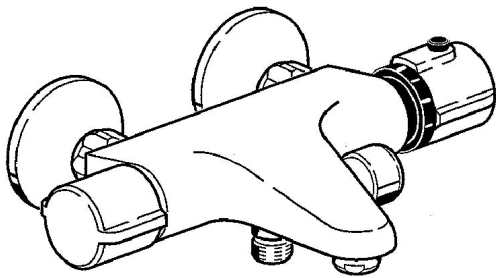


EAN: 4015474545298
static.hansa.com/08472101



- Vasca & doccia
- Termostatico
- Montaggio a parete
- Cromo
- Rompigetto Standard
- Manopola di regolazione temperatura, Manopola di regolazione portata
- Regolazione termostatica della temperatura, Filtro/i anti-impurità, Valvola/e di non ritorno
- Silenziatore
- sicurezza incorporata anti-riflusso per uso domestico (ai sensi DIN EN 1717)



Dati tecnici

Caratteristiche flusso

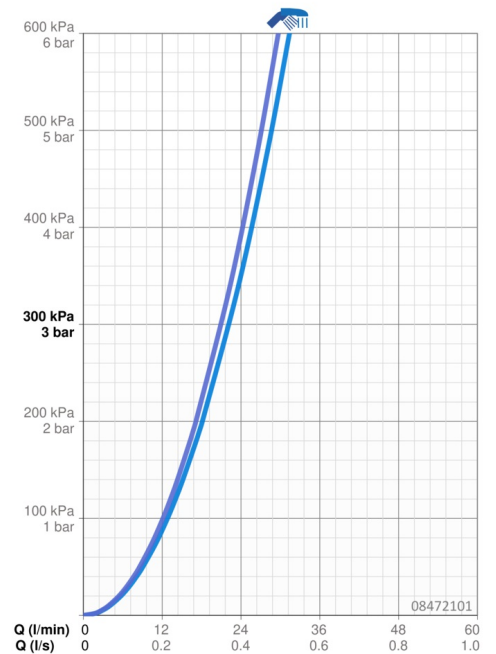
Portata 3 bar **22.2 / 21.0 l/min**

Caratteristiche tecniche

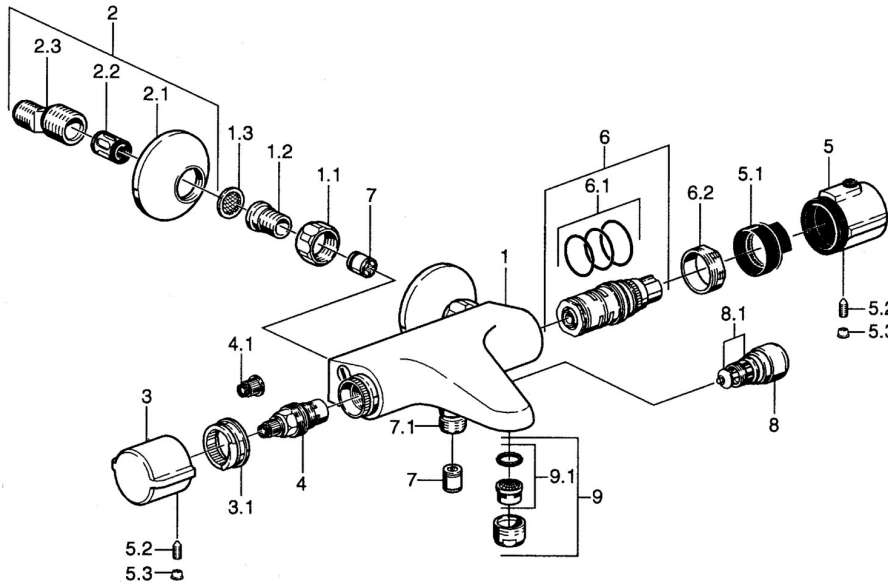
Fornitura di acqua calda **max. +80°C**
 Pressione di esercizio **1-10 bar**
 Backflow prevention (EN1717) **EB**

Norme

Standard EN **EN 1111**



Parti di ricambio



SP08472101

	Nome	Codice
1.1	Dado di collegamento, G3/4, AF30	59902230
1.2	Nipplo	59911075
1.3	Guarnizione di filtro, G3/4	59911076
2	Eccentrico, G3/4xG1/2 Cromo	59904793
2.1	Piastra Cromo	59904796
2.2	Silenziatore	59904792
2.3	Connettore eccentrico, G3/4xG1/2, DN15	59910254
3	Manopola di apertura Cromo	59911828
3.1	Anello di regolazione	59911661
4	Vitone , G1/2, 180°	59911103
4.1	Adapter Bianco	59910235
5	Maniglia per regolazione della temperatura Cromo	59911827
5	Maniglia per regolazione della temperatura, 38° limited Cromo	59911725
5.1	Temperature adjustment limiter	59911660
5.2	Screw, M6x9.5	59901609
5.3	Spinotto Cromo	59911840
6	Cartuccia termostatica	59911525
6.1	O-ring, d 26x2	59911081
6.2	Dado di fissaggio, M34x1, SW32	59911082
7	Valvola antiriflusso	59905714
7.1	Capezzolo filetto, G1/2xM18x1	59911384
8	Deviatore Cromo	59910803
8.1	Kit di guarnizione	59904791
9	Areatore, M24x1 D Cromo	59911829
9.1	Areatore, M22/M24	59905873
N.I.	Cartuccia termostatica, H/C reversed	59911527