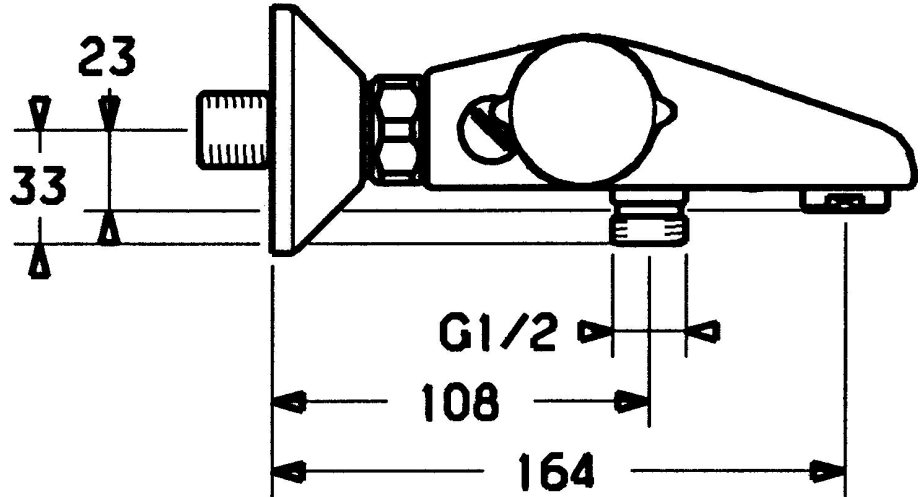
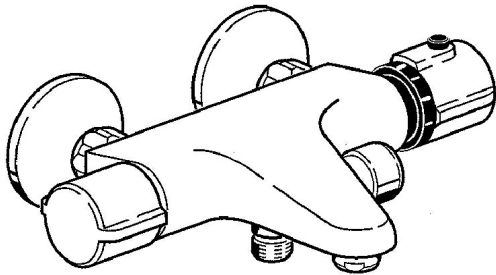


EAN: 4015474545298
static.hansa.com/08472101



- Wanne & Dusche
- Thermostat
- Wandmontage
- Chrom
- CASCADE® Strahlregler
- Temperatureinstellgriff, Durchflusseinstellgriff
- Thermostatkartusche zur Temperaturreglung, Schmutzfilter, Rückflussverhinderer
- Schalldämpfer
- Eigensicher gegen Rückfließen im häuslichen Gebrauch (nach DIN EN 1717)



Technische Daten

Durchflusseigenschaften

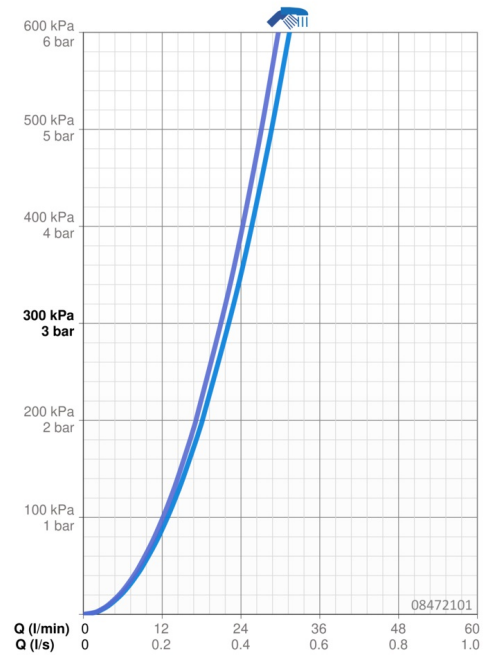
Durchfluss bei 3 bar **22.2 / 21.0 l/min**

Technische Eigenschaften

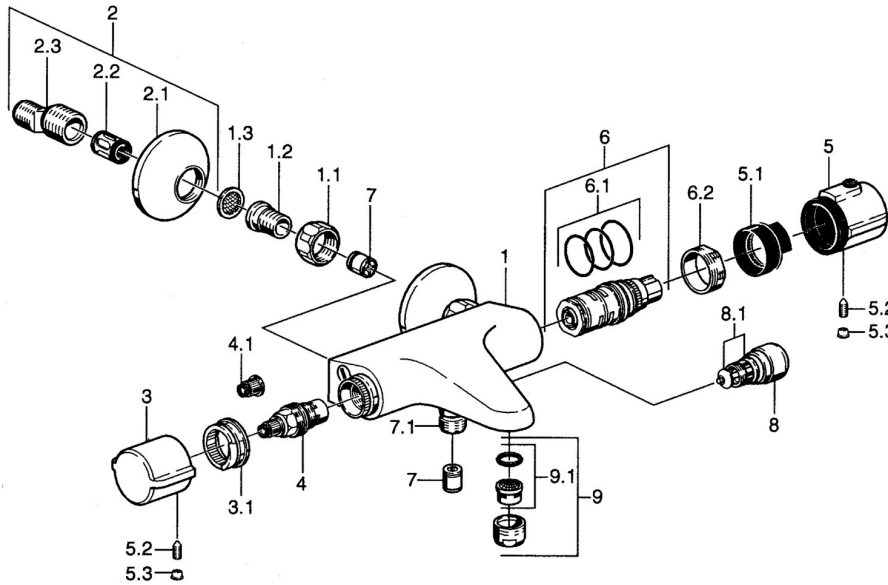
Warmwasserversorgung **max. +80°C**
 Arbeitsdruck **1-10 bar**
 Sicherungseinrichtung (EN1717) **EB**

Vorschriften

EN Standard **EN 1111**



Ersatzteile



SP08472101

	Name	Art.-Nr.
1.1	Anschlussmutter, G3/4, AF30	59902230
1.2	Nippel	59911075
1.3	Schmutzfilter, G3/4	59911076
2	S-Anschluss, G3/4xG1/2	59904793
2.1	Rosette	59904796
2.2	Schalldämpfer	59904792
2.3	Exzenter-Anschluss, G3/4xG1/2, DN15	59910254
3	Absperrgriff	59911828
3.1	Justiering	59911661
4	Oberteil, G1/2, 180°	59911103
4.1	Adapter Weiss	59910235
5	Temperatureinstellgriff	59911827
5	Temperatureinstellgriff, 38° limited	59911725
5.1	Temperaturanschlag	59911660
5.2	Schraube, M6x9.5	59901609
5.3	Abdeckstopfen	59911840
6	Thermostatkartusche	59911525
6.1	O-Ring, d 26x2	59911081
6.2	Spann-Mutter, M34x1, SW32	59911082
7	Rückschlagventil	59905714
7.1	Gewindenippel, G1/2xM18x1	59911384
8	Umsteller, automatisch	59910803
8.1	Dichtungskit	59904791
9	Luftsprudler, M24x1 D	59911829
9.1	Luftsprudler, M22/M24	59905873
N.I.	Thermostatkartusche, H/C reversed	59911527