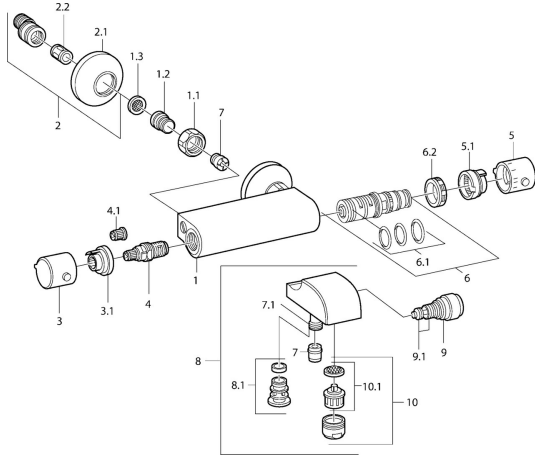


EAN: 4015474648104
static.hansa.com/08442131



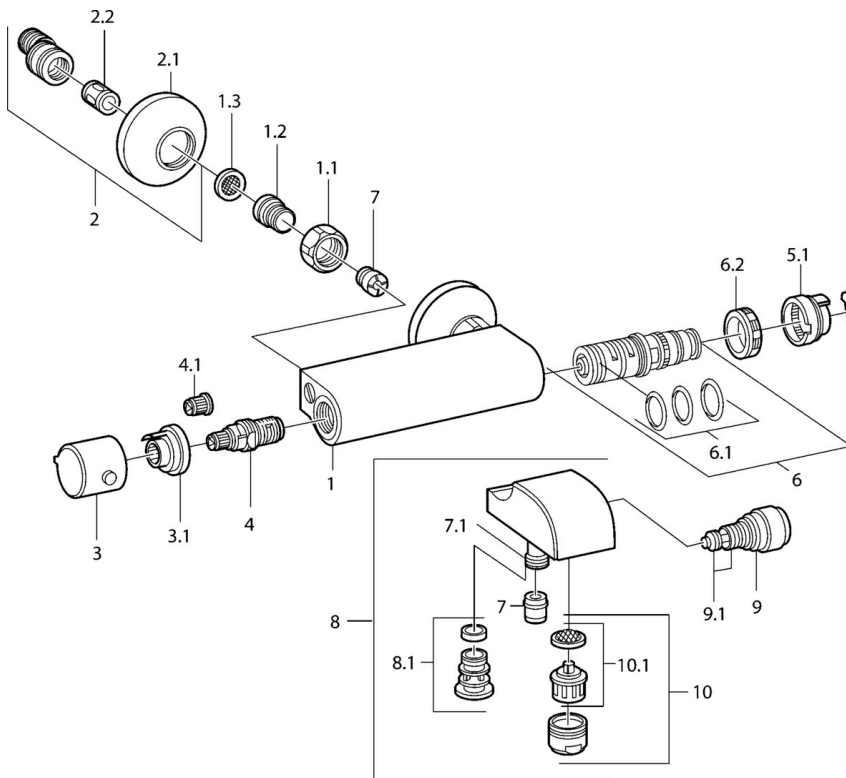
- Wanne & Dusche
- Thermostat
- Wandmontage
- Chrom
- Temperatureinstellgriff, Durchflusseinstellgriff
- Schmutzfilter, Rückflussverhinderer
- Schalldämpfer

Technische Daten

Technische Eigenschaften

Warmwasserversorgung	max. +80° C
Arbeitsdruck	0.5-10 bar
Sicherungseinrichtung (EN1717)	EB

Ersatzteile



SP08442101

	Name	Art.-Nr.
1.1	Anschlussmutter, G3/4, AF30	59902230
1.2	Nippel	59911075
1.3	Schmutzfilter, G3/4	59911076
2	S-Anschluss, G3/4xG1/2	59904793
2.1	Rosette	59904796
2.2	Schalldämpfer	59904792
3	Absperngriff Ausgelaufen	59911381
3.1	Befestigungsring Ausgelaufen	59911078
4	Oberteil, G1/2, 180°	59911103
4.1	Adapter Weiss	59910235
5	Temperatur-Wählgriff Ausgelaufen	59911379
5.1	Dichtung Ausgelaufen	59911079
6	Thermostatkartusche Ausgelaufen	59911080
6.1	O-Ring, d 26x2	59911081
6.2	Spann-Mutter, M34x1, SW32	59911082
7	Rückschlagventil	59905714
7.1	Verbinder	59906277
9	Umstellung Weiss Ausgelaufen	59910804
9	Umsteller, automatisch	59910803
9.1	Dichtungskit	59904791
10	Luftsprudler, M28x1 C	59902088
10	Luftsprudler, M28x1 C Weiss Ausgelaufen	59905683
10.1	Luftsprudler, M28x1 C Ausgelaufen	59902089