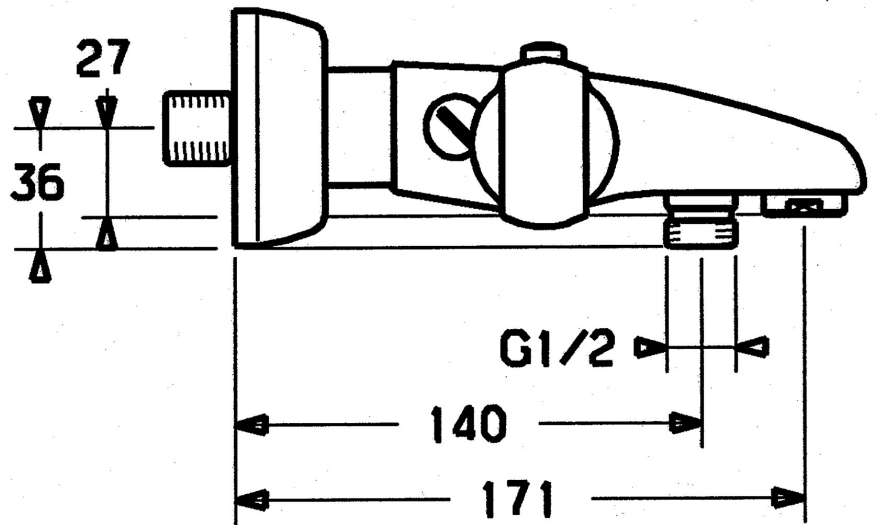


EAN: 4015474009028  
[static.hansa.com/08442104](http://static.hansa.com/08442104)



- Vasca & doccia
- Termostatico
- Montaggio a parete
- Cromo
- Manopola di regolazione temperatura, Manopola di regolazione portata
- Limitatore di temperatura, Blocco di sicurezza anticottature a 38 °C
- Regolazione termostatica della temperatura, Filtro/i anti-impurità, Valvola/e di non ritorno
- Silenziatore
- sicurezza incorporata anti-riflusso per uso domestico (ai sensi DIN EN 1717)



## Dati tecnici

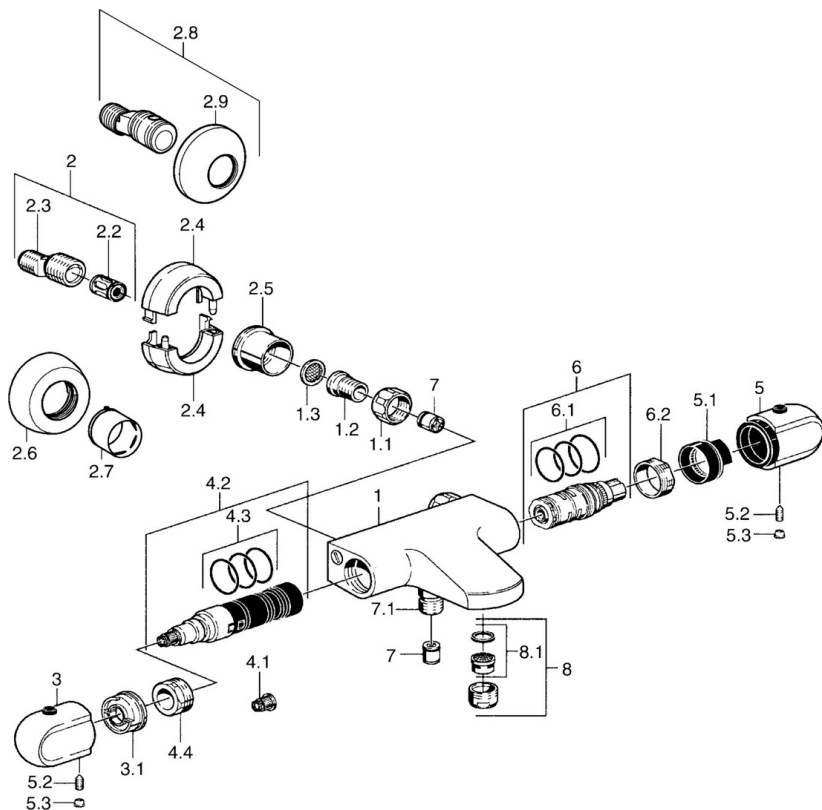
### Caratteristiche tecniche

Fornitura di acqua calda	max. +80°C
Pressione di esercizio	1-10 bar
Backflow prevention (EN1717)	EB
Materiale	Ottone

### Norme

Standard EN	EN 1111
-------------	---------

## Parti di ricambio



### SP08442104

	Nome	Codice
1.1	Dado di collegamento, G3/4, AF30	59902230
1.2	Niplo	59911075
1.3	Guarnizione di filtro, G3/4	59911076
2	Connettore eccentrico, G3/4xG1/2, DN15	59910254
2.2	Silenziatore	59904792
2.4	Piastra Cromo Fuori produzione	59911838
2.5	Rosetta Cromo	59912651
2.5	Adattatore, G3/4 Cromo Fuori produzione	59911836
2.6	Piastra Cromo	59912652
3	Manopola di apertura Cromo Fuori produzione	59911832
3.1	Limitatore di portata	59911897
4.1	Adapter Bianco	59910235
4.2	Deviatore	59911834
4.3	O-ring, d 24x2	59911835
4.4	Vite eye, M32x1.5	59911898
5	Maniglia per regolazione della temperatura Cromo	59911830
5	Maniglia per regolazione della temperatura, 38° limited Cromo	59911726
5.1	Temperature adjustment limiter	59911660
5.2	Screw, M6x9.5	59901609
5.3	Spinotto Cromo	59911840
6	Cartuccia termostatica	59911525
6.1	O-ring, d 26x2	59911081
6.2	Dado di fissaggio, M34x1, SW32	59911082
7	Valvola antiriflusso	59905714
7.1	Capezzolo filetto, G1/2xM18x1	59911384
8	Areatore, M24x1 D Cromo	59911829
8.1	Areatore, M22/M24	59905873
N.I.	Cartuccia termostatica, H/C reversed	59911527