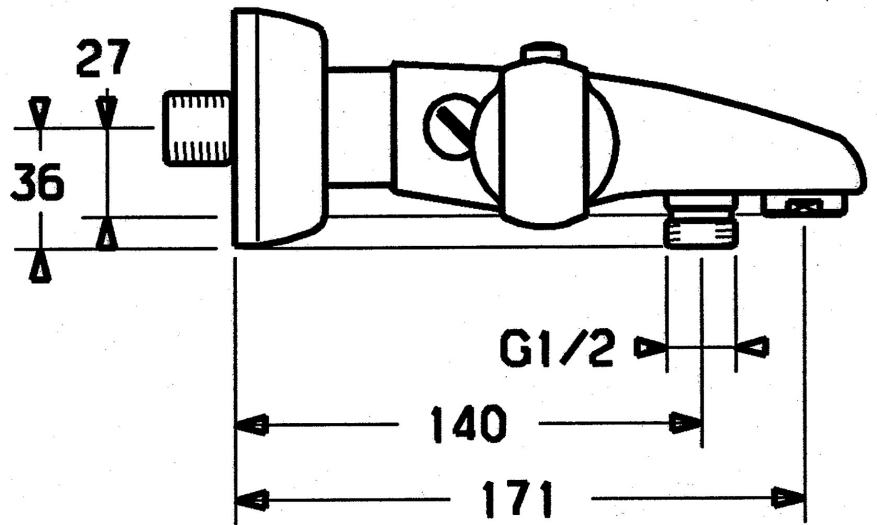


EAN: 4015474009028  
[static.hansa.com/08442104](http://static.hansa.com/08442104)



- Baignoire et douche
- Thermostatique
- Montage mural
- Chrome
- Poignée de régulation de la température, Poignée de régulation du débit
- Limiteur de température et de débit, Sécurité anti-brûlures à 38°C
- Cartouche thermostatique, Filtre(s) à impuretés, Valve(s) anti-retour
- Silencieux
- Système anti-refoulement intégré pour une utilisation domestique (conforme à la norme DIN EN 1717)



## Caractéristiques techniques

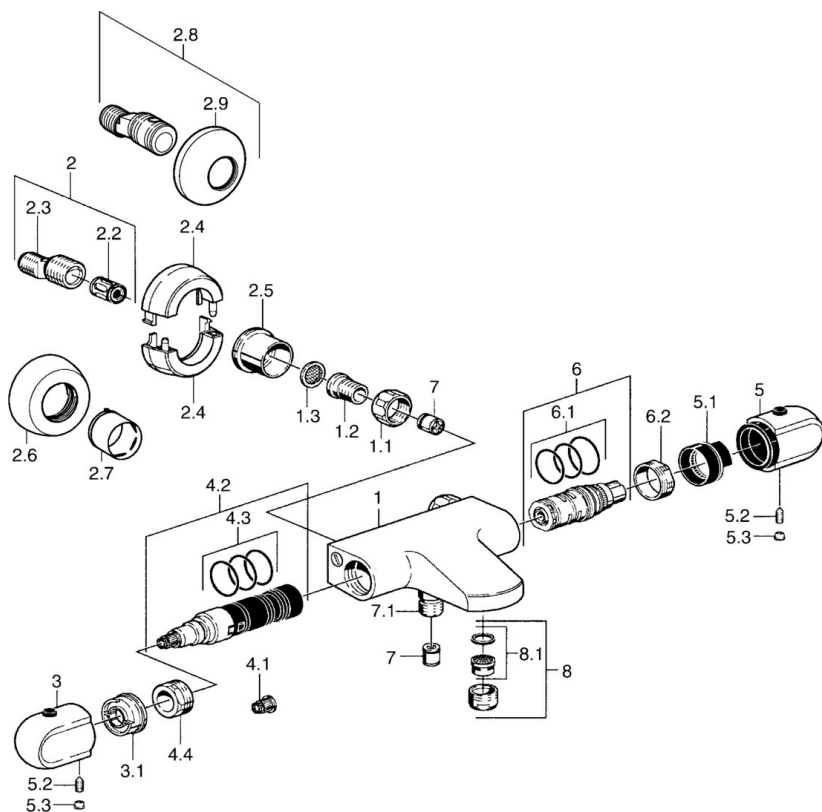
### Caractéristiques techniques

Alimentation en eau chaude	max. +80°C
Pression de service	1-10 bar
Dispositif de protection (EN1717)	EB
Matériau	brass

### Règlementations

Norme EN	EN 1111
----------	---------

## Pièces de rechange



### SP08442104

Nom	Code	
1.1	Écrou de connexion, G3/4, AF30	59902230
1.2	Nipple	59911075
1.3	Joint filtre, G3/4	59911076
2	Connecteur excentrique, G3/4xG1/2, DN15	59910254
2.2	Silencieux	59904792
2.4	Rosaces Arrêté	59911838
2.5	Rosace	59912651
2.5	Kit de joints pour bec, G3/4 Arrêté	59911836
2.6	Rosaces	59912652
3	Croisillon d'ouverture Arrêté	59911832
3.1	Limiteur de debit	59911897
4.1	Adaptateur Blanc	59910235
4.2	Inverseur	59911834
4.3	Joint torique, d 24x2	59911835
4.4	Vis Loop, M32x1.5	59911898
5	Croisillon réglage de température	59911830
5	Croisillon réglage de température, 38° limited	59911726
5.1	Temperature adjustment limiter	59911660
5.2	Vis, M6x9.5	59901609
5.3	Butée de réglage	59911840
6	Cartouche thermostatique	59911525
6.1	Joint, d 26x2	59911081
6.2	Écrou de maintien, M34x1, SW32	59911082
7	Clapet anti-retour	59905714
7.1	Mamelon de fil, G1/2xM18x1	59911384
8	Aérateur, M24x1 D	59911829
8.1	Aérateur, M22/M24	59905873
N.I.	Cartouche thermostatique, H/C reversed	59911527