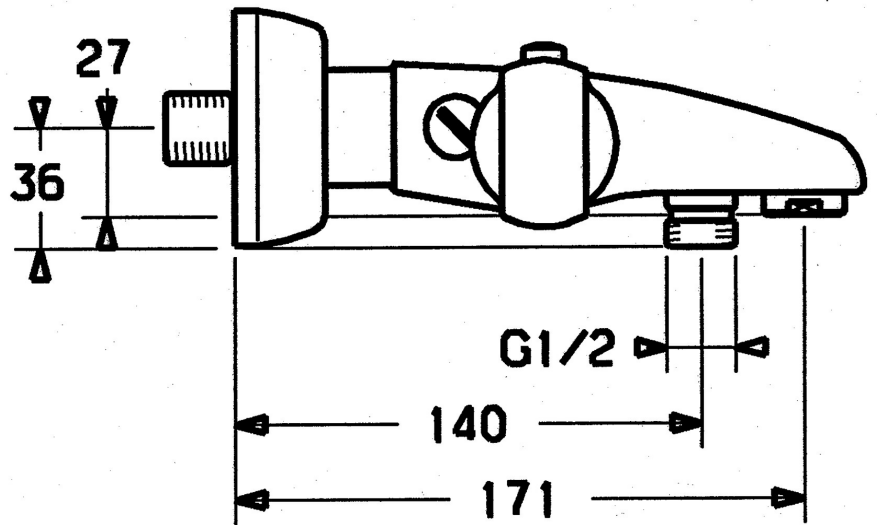


EAN: 4015474009028
static.hansa.com/08442104



- Wanne & Dusche
- Thermostat
- Wandmontage
- Chrom
- Temperatureinstellgriff, Durchflusseinstellgriff
- Temperaturbegrenzer, Sicherheitssperre gegen Verbrühen bei 38°C
- Thermostatkartusche zur Temperaturreglung, Schmutzfilter, Rückflussverhinderer
- Schalldämpfer
- Eigensicher gegen Rückfließen im häuslichen Gebrauch (nach DIN EN 1717)



Technische Daten

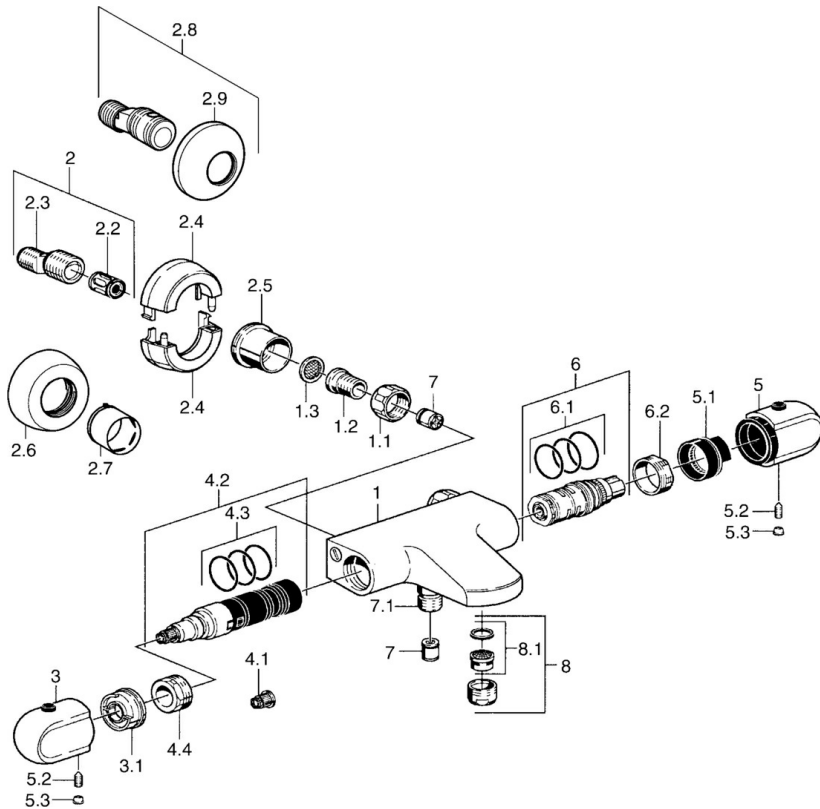
Technische Eigenschaften

Warmwasserversorgung	max. +80°C
Arbeitsdruck	1-10 bar
Sicherungseinrichtung (EN1717)	EB
Werkstoff	Messing

Vorschriften

EN Standard	EN 1111
-------------	----------------

Ersatzteile



SP08442104

	Name	Art.-Nr.
1.1	Anschlussmutter, G3/4, AF30	59902230
1.2	Nippel	59911075
1.3	Schmutzfilter, G3/4	59911076
2	Exzenter-Anschluss, G3/4xG1/2, DN15	59910254
2.2	Schalldämpfer	59904792
2.4	Rosette Ausgelaufen	59911838
2.5	Abdeckhülse	59912651
2.5	Hülse, G3/4 Ausgelaufen	59911836
2.6	Rosette	59912652
3	Absperrgriff Ausgelaufen	59911832
3.1	Durchflussbegrenzer	59911897
4.1	Adapter Weiss	59910235
4.2	Umstellung	59911834
4.3	O-Ringsatz, d 24x2	59911835
4.4	Ringschraube, M32x1.5	59911898
5	Temperatureinstellgriff	59911830
5	Temperatureinstellgriff, 38° limited	59911726
5.1	Temperaturanschlag	59911660
5.2	Schraube, M6x9.5	59901609
5.3	Abdeckstopfen	59911840
6	Thermostatkartusche	59911525
6.1	O-Ring, d 26x2	59911081
6.2	Spann-Mutter, M34x1, SW32	59911082
7	Rückschlagventil	59905714
7.1	Gewindenippel, G1/2xM18x1	59911384
8	Luftsprudler, M24x1 D	59911829
8.1	Luftsprudler, M22/M24	59905873
N.I.	Thermostatkartusche, H/C reversed	59911527