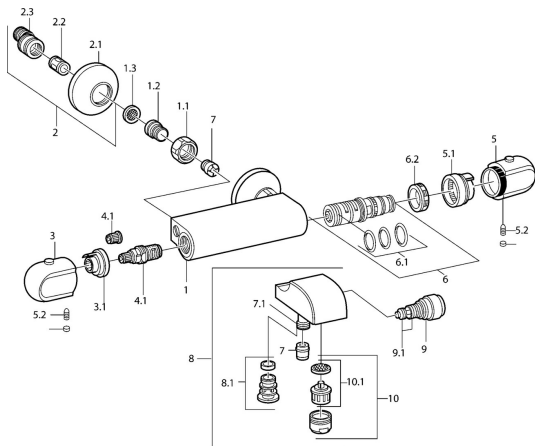


EAN: 4015474658509
static.hansa.com/08442102



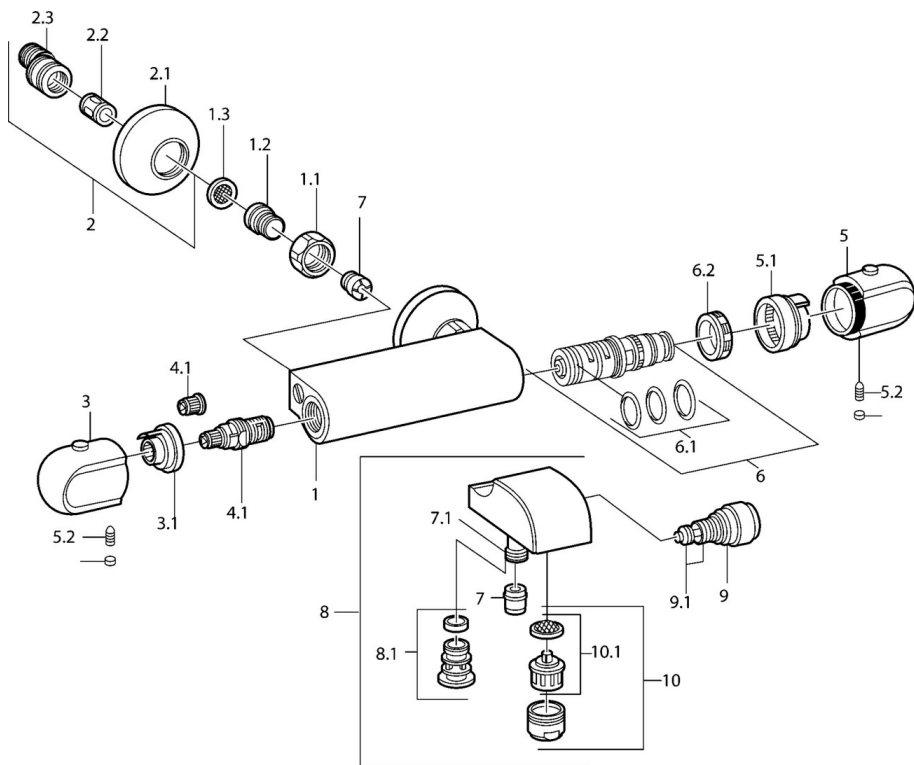
- Baignoire et douche
- Thermostatique
- Montage mural
- Chrome
- Poignée de régulation de la température, Poignée de régulation du débit
- Filtre(s) à impuretés, Valve(s) anti-retour
- Silencieux

Caractéristiques techniques

Caractéristiques techniques

Alimentation en eau chaude	max. +80°C
Pression de service	0.5-10 bar
Dispositif de protection (EN1717)	EB

Pièces de rechange



SP08442102

Nom	Code	
1.1	Écrou de connexion, G3/4, AF30	59902230
1.2	Nipple	59911075
1.3	Joint filtre, G3/4	59911076
2	Excentrique, G3/4xG1/2	59904793
2.1	Rosaces	59904796
2.2	Silencieux	59904792
2.3	Connecteur excentrique, G3/4xG1/2, DN15	59910254
3	Croisillon d'ouverture	59911656
3.1	Bague de réglage	59911661
4	Tête, G1/2, 180°	59911103
4.1	Adaptateur Blanc	59910235
5	Croisillon réglage de température	59911830
5	Croisillon réglage de température, 38° limited	59911726
5.1	Temperature adjustment limiter	59911660
5.2	Vis, M6x9.5	59901609
5.3	Butée de réglage	59911840
6	Cartouche thermostatique	59911525
6.1	Joint, d 26x2	59911081
6.2	Écrou de maintien, M34x1, SW32	59911082
7	Clapet anti-retour	59905714
7.1	Connecteur	59906277
7.2	Mamelon de fil, G1/2xM18x1	59911384
9	Inverseur	59910803
9	Inverseur Blanc Arrêté	59910804
9.1	Set de fixation pour bec	59904791
10	Aérateur, M28x1 C	59902088
10	Aérateur, M28x1 C Blanc Arrêté	59905683
10.1	Aérateur, M28x1 C Arrêté	59902089
N.I.	Cartouche thermostatique, H/C reversed	59911527