

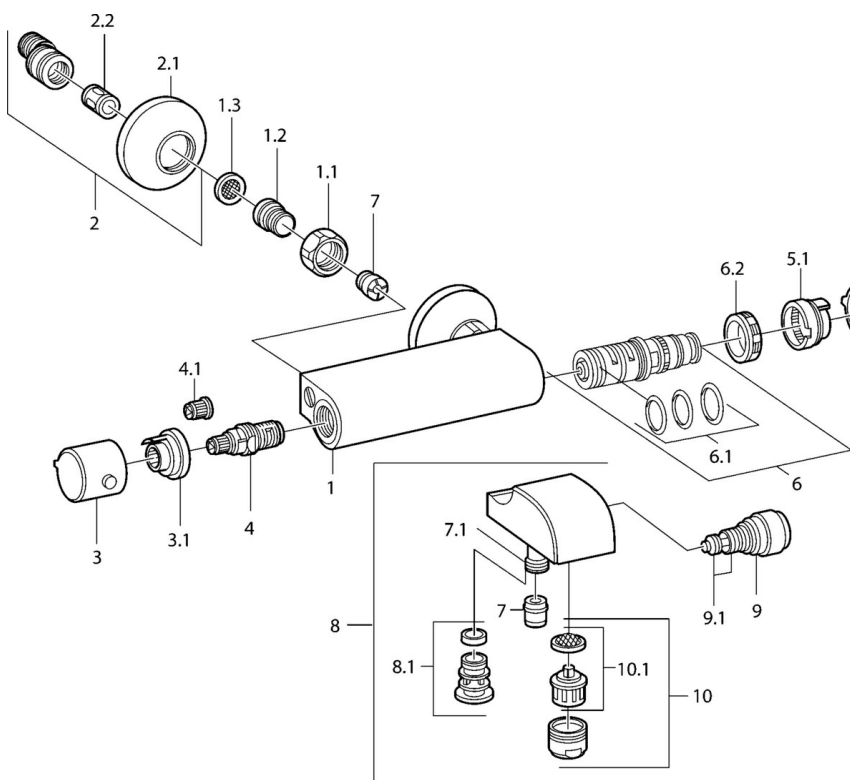
- Vasca & doccia
- Termostatico
- Montaggio a parete
- Cromo
- Manopola di regolazione temperatura, Manopola di regolazione portata
- Filtro/i anti-impurità, Valvola/e di non ritorno
- Silenziatore

## Dati tecnici

### Caratteristiche tecniche

Fornitura di acqua calda	<b>max. +80°C</b>
Pressione di esercizio	<b>0.5-10 bar</b>
Backflow prevention (EN1717)	<b>EB</b>

## Parti di ricambio



### SP08442101

	Nome	Codice
1.1	Dado di collegamento, G3/4, AF30	59902230
1.2	Nipplo	59911075
1.3	Guarnizione di filtro, G3/4	59911076
2	Eccentrico, G3/4xG1/2 Cromo	59904793
2.1	Piastra Cromo	59904796
2.2	Silenziatore	59904792
3	Manopola di apertura Cromo Fuori produzione	59911381
3.1	Fuori produzione	59911078
4	Vitone , G1/2, 180°	59911103
4.1	Adapter Bianco	59910235
5	Maniglia per regolazione della temperatura Cromo Fuori produzione	59911379
5.1	Anello di tenuta Fuori produzione	59911079
6	Cartuccia termostatica Fuori produzione	59911080
6.1	O-ring, d 26x2	59911081
6.2	Dado di fissaggio, M34x1, SW32	59911082
7	Valvola antiriflusso	59905714
7.1	Accessione	59906277
9	Deviatore Bianco Fuori produzione	59910804
9	Deviatore Cromo	59910803
9.1	Kit di guarnizione	59904791
10	Areatore, M28x1 C Cromo	59902088
10	Areatore, M28x1 C Bianco Fuori produzione	59905683
10.1	Areatore, M28x1 C Fuori produzione	59902089