

- Baignoire et douche
- Thermostatique
- Montage mural
- Chrome
- Poignée de régulation de la température, Poignée de régulation du débit
- Filtre(s) à impuretés, Valve(s) anti-retour
- Silencieux

Caractéristiques techniques

Caractéristiques techniques

Alimentation en eau chaude

max. +80°C

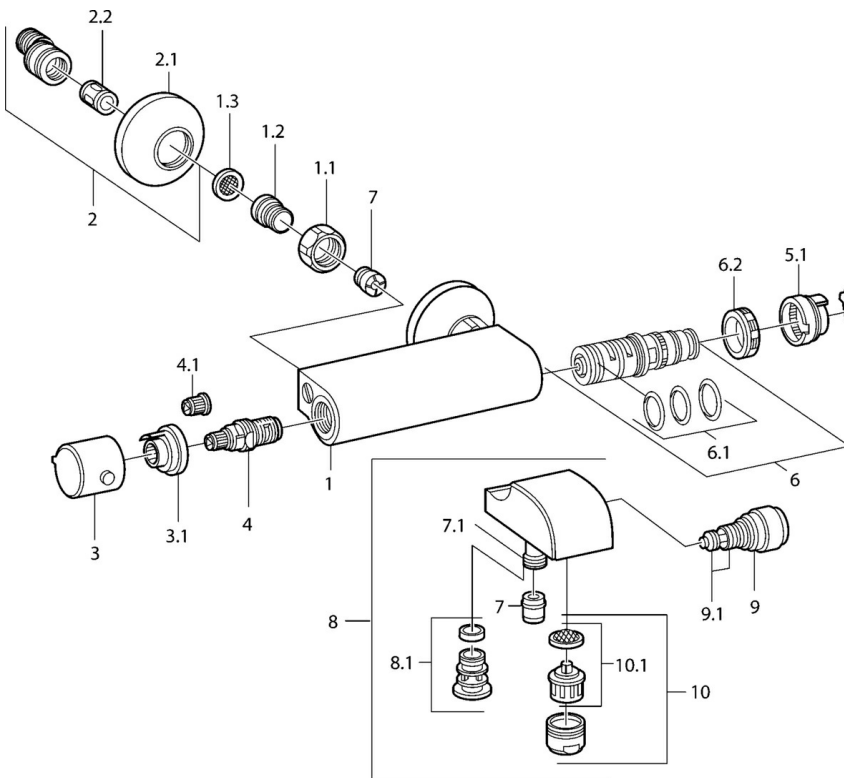
Pression de service

0.5-10 bar

Dispositif de protection (EN1717)

EB

Pièces de rechange



SP08442101

	Nom	Code
1.1	Écrou de connexion, G3/4, AF30	59902230
1.2	Nipple	59911075
1.3	Joint filtre, G3/4	59911076
2	Excentrique, G3/4xG1/2	59904793
2.1	Rosaces	59904796
2.2	Silencieux	59904792
3	Croisillon d'ouverture Arrêté	59911381
3.1	Arrêté	59911078
4	Tête, G1/2, 180°	59911103
4.1	Adaptateur Blanc	59910235
5	Croisillon réglage de température Arrêté	59911379
5.1	Joint Arrêté	59911079
6	Cartouche thermostatique Arrêté	59911080
6.1	Joint, d 26x2	59911081
6.2	Écrou de maintien, M34x1, SW32	59911082
7	Clapet anti-retour	59905714
7.1	Connecteur	59906277
9	Inverseur Blanc Arrêté	59910804
9	Inverseur	59910803
9.1	Set de fixation pour bec	59904791
10	Aérateur, M28x1 C	59902088
10	Aérateur, M28x1 C Blanc Arrêté	59905683
10.1	Aérateur, M28x1 C Arrêté	59902089