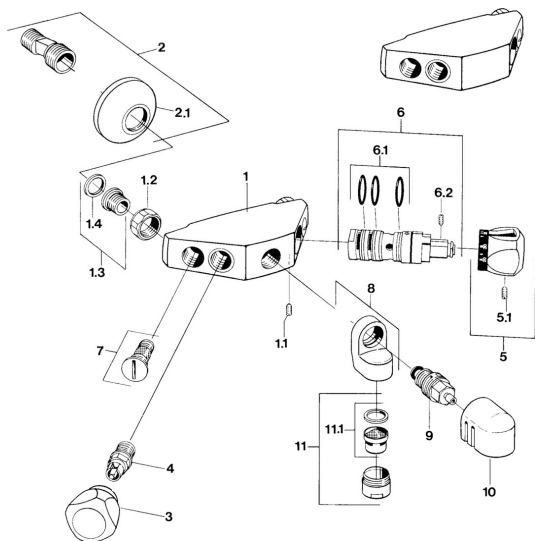


EAN: 4057304013829
static.hansa.com/08432101



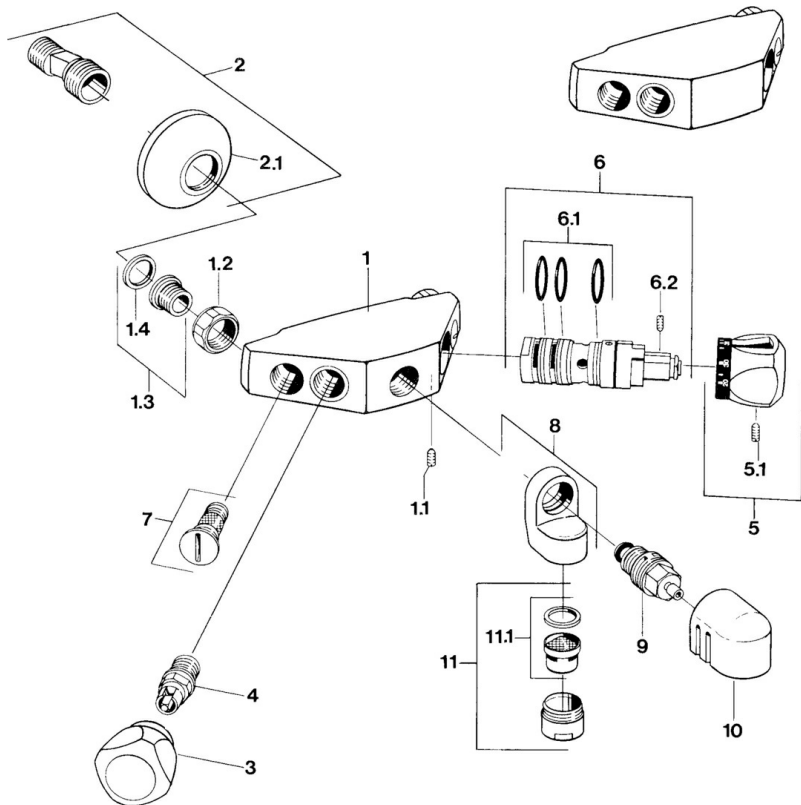
- Vasca & doccia
- Termostatico
- Montaggio a parete
- Cromo
- Valvola/e di non ritorno

Dati tecnici

Caratteristiche tecniche

Fornitura di acqua calda	max. +80°C
Pressione di esercizio	0.5-10 bar
Backflow prevention (EN1717)	EB

Parti di ricambio



SP08432101

	Nome	Codice
1.1	Screw, M6x9.5	59901609
1.2	Dado di collegamento, G3/4, AF30	59902230
1.3	Seat, G1/2, L, WAF10	59904618
1.4	Anello di tenuta, 23.9x15.2x2	59902689
2.1	Piastra Cromo	59904796
4	Vitone, G1/2	59901015
5.1	Screw, M6x9.5	59901609
6	Cartuccia termostatica Fuori produzione	59906401
6.1	O-ring, d 27x2	59901532
6.2	Screw, M4x4	59901027
7	Valvola antiriflusso	59901610
9	Deviatore Fuori produzione	59910907
11	Areatore, M28x1 C Cromo	59902088
11.1	Areatore, M28x1 C Fuori produzione	59902089