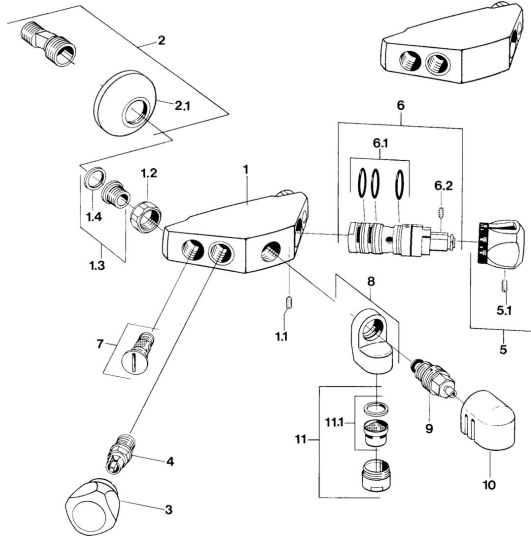


EAN: 4057304013829
static.hansa.com/08432101



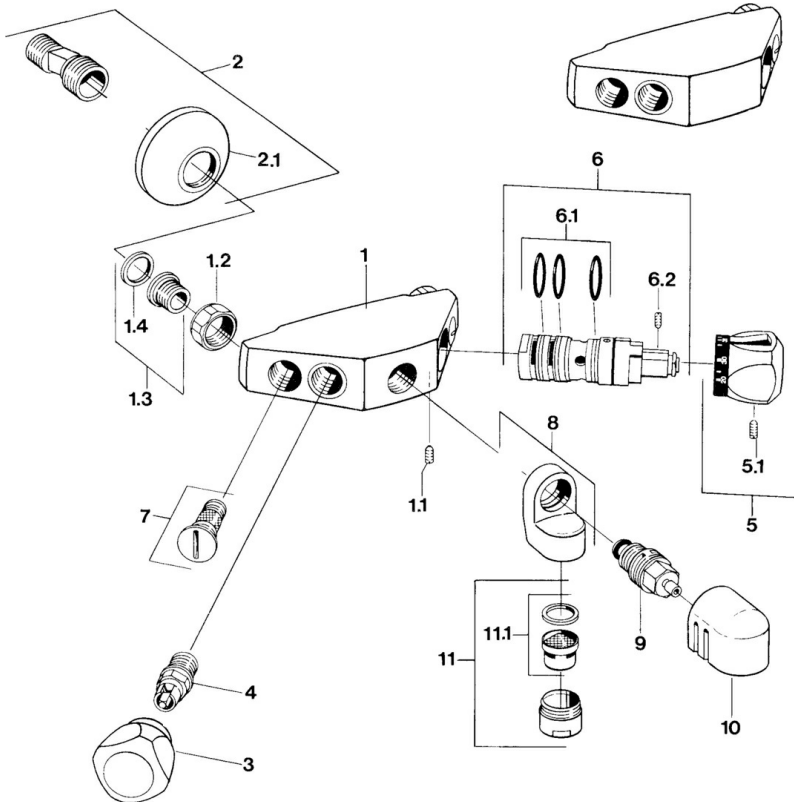
- Baignoire et douche
- Thermostatique
- Montage mural
- Chrome
- Valve(s) anti-retour

Caractéristiques techniques

Caractéristiques techniques

Alimentation en eau chaude	max. +80°C
Pression de service	0.5-10 bar
Dispositif de protection (EN1717)	EB

Pièces de rechange



SP08432101

	Nom	Code
1.1	Vis, M6x9.5	59901609
1.2	Écrou de connexion, G3/4, AF30	59902230
1.3	Siège, G1/2, L, WAF10	59904618
1.4	Joint, 23.9x15.2x2	59902689
2.1	Rosaces	59904796
4	Tête, G1/2	59901015
5.1	Vis, M6x9.5	59901609
6	Cartouche thermostatique Arrêté	59906401
6.1	Joint, d 27x2	59901532
6.2	Vis, M4x4	59901027
7	Clapet anti-retour	59901610
9	Inverseur Arrêté	59910907
11	Aérateur, M28x1 C	59902088
11.1	Aérateur, M28x1 C Arrêté	59902089