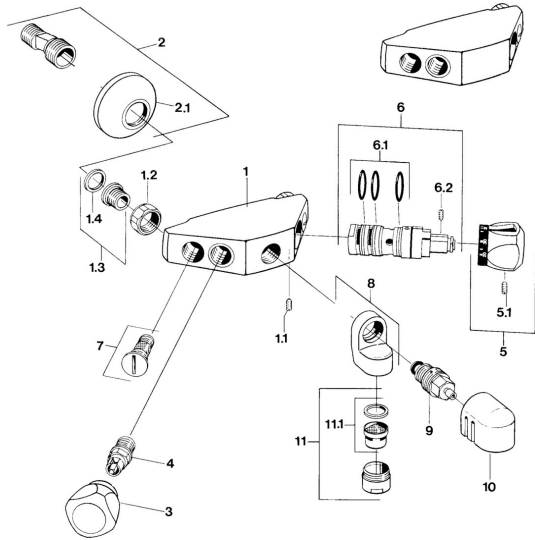


EAN: 4057304013829
static.hansa.com/08432101



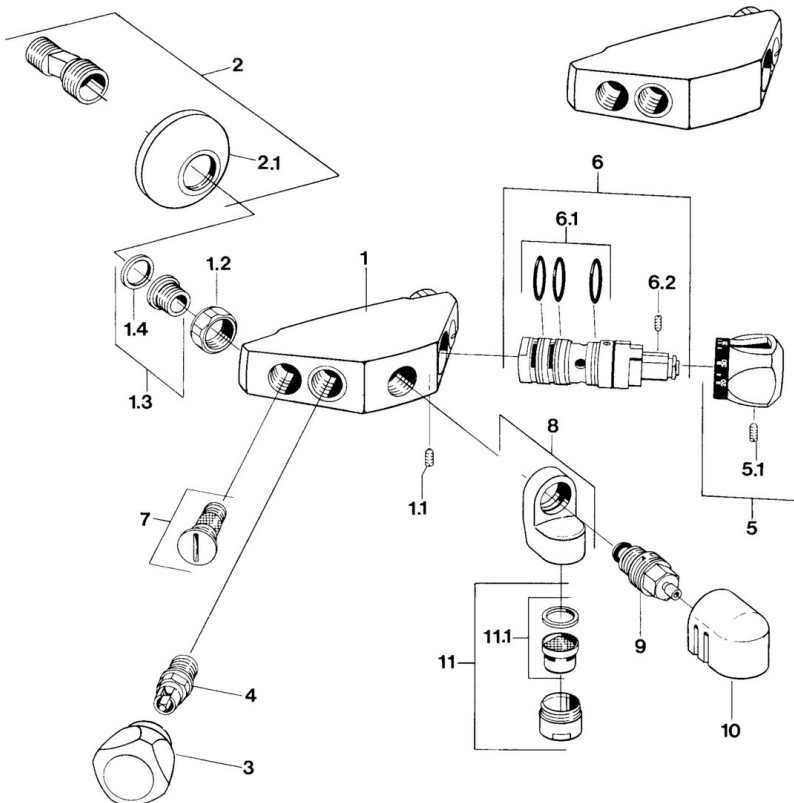
- Wanne & Dusche
- Thermostat
- Wandmontage
- Chrom
- Rückflussverhinderer

Technische Daten

Technische Eigenschaften

Warmwasserversorgung	max. +80°C
Arbeitsdruck	0.5-10 bar
Sicherungseinrichtung (EN1717)	EB

Ersatzteile



SP08432101

	Name	Art.-Nr.
1.1	Schraube, M6x9.5	59901609
1.2	Anschlussmutter, G3/4, AF30	59902230
1.3	Sitz, G1/2, L, WAF10	59904618
1.4	Haltering, 23.9x15.2x2	59902689
2.1	Rosette	59904796
4	Oberteil, G1/2	59901015
5.1	Schraube, M6x9.5	59901609
6	Thermostatkartusche Ausgelaufen	59906401
6.1	O-Ring, d 27x2	59901532
6.2	Schraube, M4x4	59901027
7	Rückflussverhinderer	59901610
9	Umsteller, automatisch Ausgelaufen	59910907
11	Luftsprudler, M28x1 C	59902088
11.1	Luftsprudler, M28x1 C Ausgelaufen	59902089