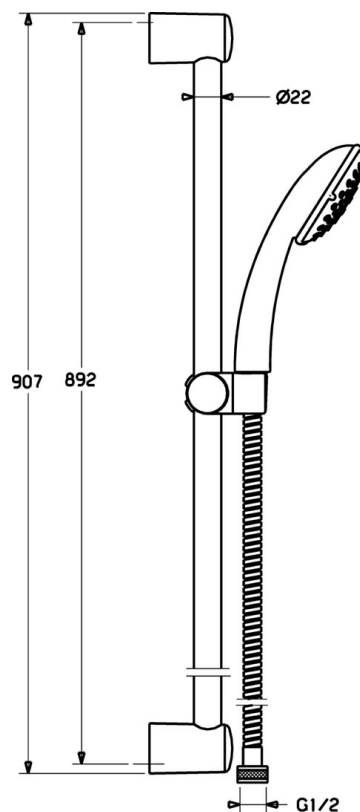
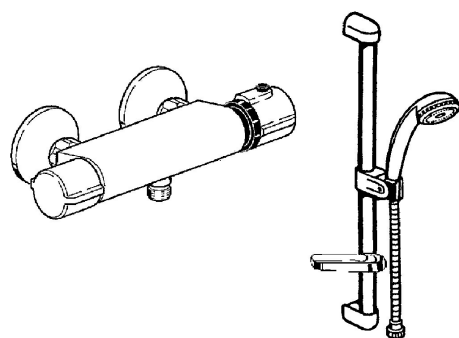


EAN: 4015474042919  
[static.hansa.com/08420191](http://static.hansa.com/08420191)



- Riešenia pre sprchy
- Termostatická
- Nástenná montáž
- Chróm
- Rukoväť regulátora teploty vody, Rukoväť regulátora prietoku vody
- Termostatická kartuša pre ovládanie teploty, Filter, filtre na nečistoty, Spätný ventil (-y)
- Tlmiče



## Technické údaje

### Vlastnosti prietoku

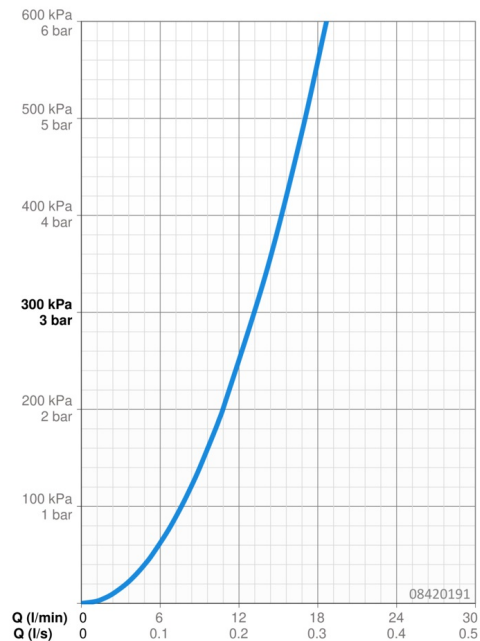
Prietok pri tlaku 3 bar **13.2 l/min**

### Technické vlastnosti

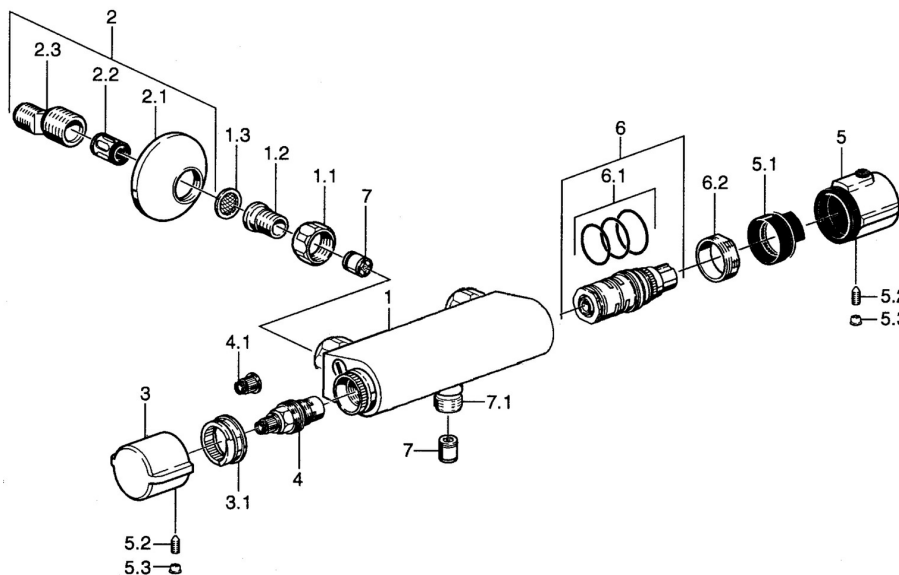
Dodávka teplej vody **max. +80°C**  
 Pracovný tlak **1-10 bar**  
 Spätná klapka (STN EN 1717) **EB**

### Predpisy

Norma EN **EN 1111**



## Náhradné diely



### SP08420101

	Názov	Kód
1.1	Pripojovacie matice, G3/4, AF30	59902230
1.2	Vsuvka	59911075
1.3	Tesnenie s filtrom, G3/4	59911076
2	Excentrický, G3/4xG1/2	59904793
2.1	Kryt príruby	59904796
2.2	Tlmič	59904792
2.3	Excentrická spojka, G3/4xG1/2, DN15	59910254
3	Rukoväť regulátora prietoku vody	59911828
3.1	Nastavovací krúžok	59911661
4	Sedlo, G1/2, 180°	59911103
4.1	Adaptér Biela	59910235
5	Rukoväť regulátora teploty, 38° limited	59911725
5	Rukoväť regulátora teploty	59911827
5.1	Temperature adjustment limiter	59911660
5.2	Skrutka, M6x9.5	59901609
5.3	Vymedzovacia vložka	59911840
6	Termoelement/Kartuš	59911525
6.1	O-krúžok, d 26x2	59911081
6.2	Prítlačná matica, M34x1, SW32	59911082
7	Spätný ventil	59905714
7.1	Závit bradavky, G1/2xM18x1	59911384
N.I.	Termoelement/Kartuš, H/C reversed	59911527