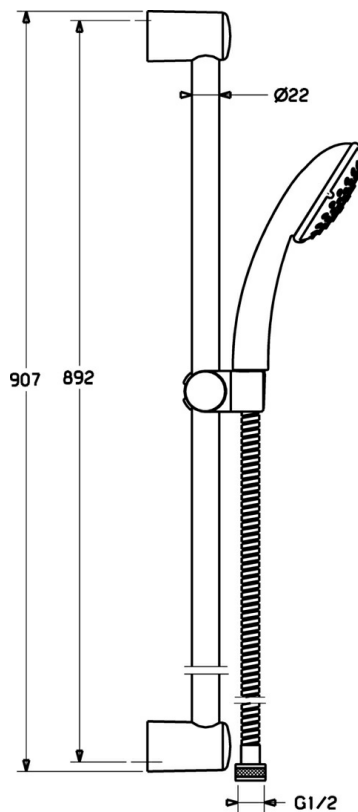
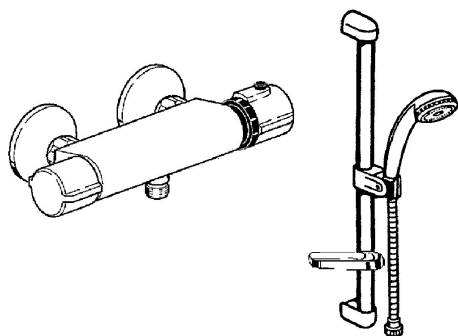


EAN: 4015474042919  
[static.hansa.com/08420191](http://static.hansa.com/08420191)



- Soluzioni doccia
- Termostatico
- Montaggio a parete
- Cromo
- Manopola di regolazione temperatura, Manopola di regolazione portata
- Regolazione termostatica della temperatura, Filtro/i anti-impurità, Valvola/e di non ritorno
- Silenziatore



## Dati tecnici

### Caratteristiche flusso

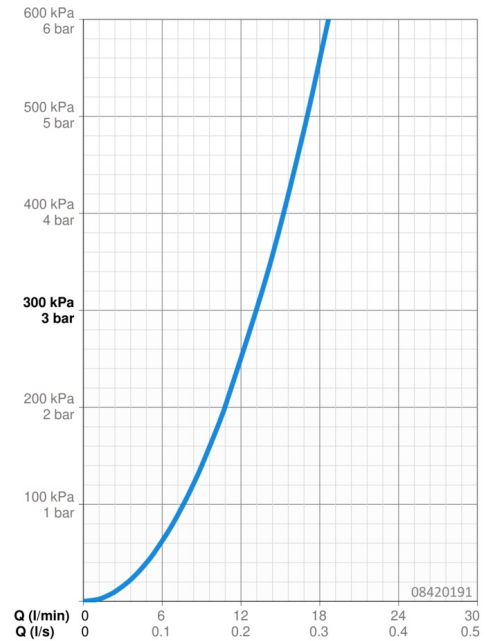
Portata 3 bar **13.2 l/min**

### Caratteristiche tecniche

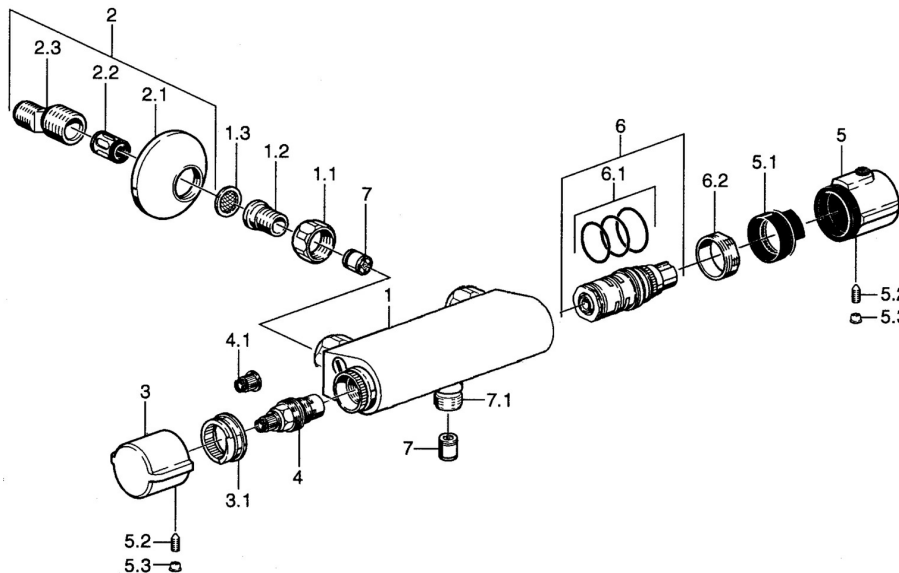
Fornitura di acqua calda **max. +80°C**  
 Pressione di esercizio **1-10 bar**  
 Backflow prevention (EN1717) **EB**

### Norme

Standard EN **EN 1111**



## Parti di ricambio



### SP08420101

	Nome	Codice
1.1	Dado di collegamento, G3/4, AF30	59902230
1.2	Nipplo	59911075
1.3	Guarnizione di filtro, G3/4	59911076
2	Eccentrico, G3/4xG1/2 Cromo	59904793
2.1	Piastra Cromo	59904796
2.2	Silenziatore	59904792
2.3	Connettore eccentrico, G3/4xG1/2, DN15	59910254
3	Manopola di apertura Cromo	59911828
3.1	Anello di regolazione	59911661
4	Vitone, G1/2, 180°	59911103
4.1	Adapter Bianco	59910235
5	Maniglia per regolazione della temperatura, 38° limited Cromo	59911725
5	Maniglia per regolazione della temperatura Cromo	59911827
5.1	Temperature adjustment limiter	59911660
5.2	Screw, M6x9.5	59901609
5.3	Spinotto Cromo	59911840
6	Cartuccia termostatica	59911525
6.1	O-ring, d 26x2	59911081
6.2	Dado di fissaggio, M34x1, SW32	59911082
7	Valvola antiriflusso	59905714
7.1	Capezzolo filetto, G1/2xM18x1	59911384
N.I.	Cartuccia termostatica, H/C reversed	59911527