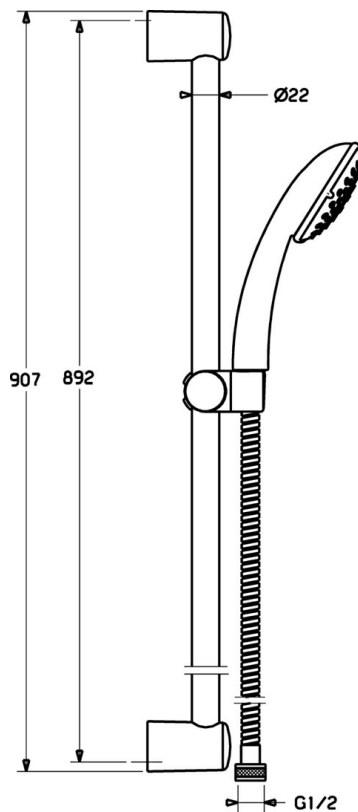
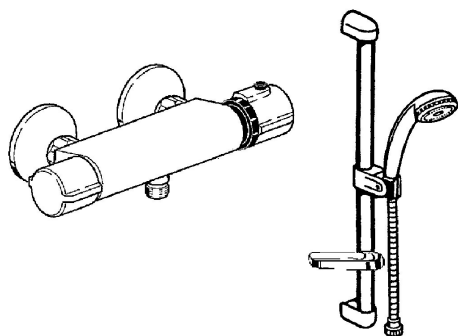


EAN: 4015474042919
static.hansa.com/08420191



- Solutions de douche
- Thermostatique
- Montage mural
- Chrome
- Poignée de régulation de la température, Poignée de régulation du débit
- Cartouche thermostatique, Filtre(s) à impuretés, Valve(s) anti-retour
- Silencieux



Caractéristiques techniques

Caractéristiques de débit

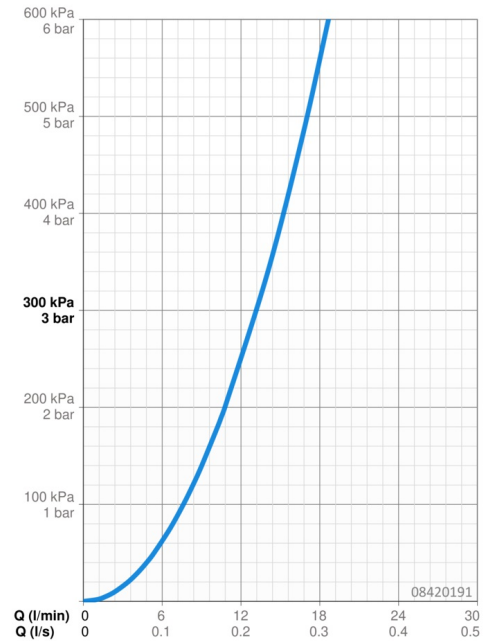
Débit à 3 bar **13.2 l/min**

Caractéristiques techniques

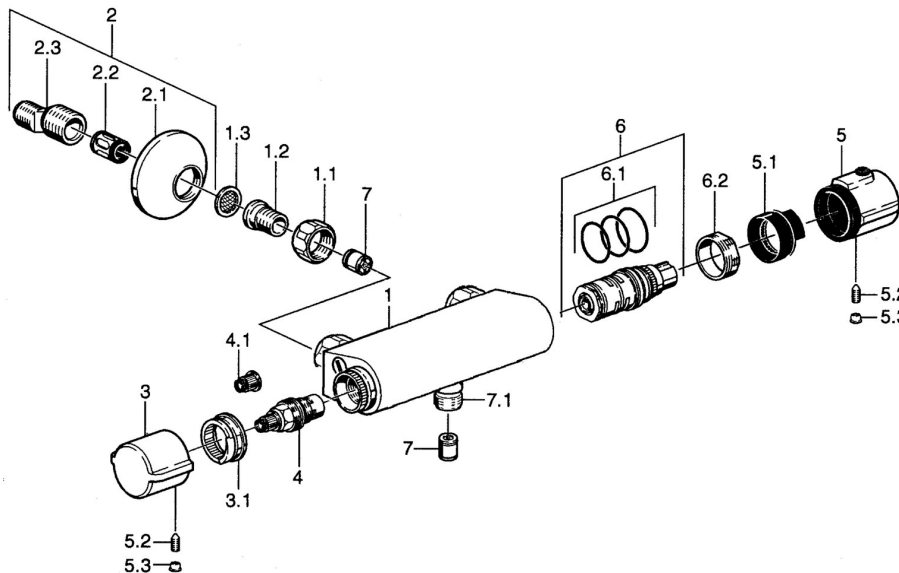
Alimentation en eau chaude **max. +80°C**
 Pression de service **1-10 bar**
 Dispositif de protection (EN1717) **EB**

Règlementations

Norme EN **EN 1111**



Pièces de rechange



SP08420101

Nom	Code
1.1 Écrou de connexion, G3/4, AF30	59902230
1.2 Nipple	59911075
1.3 Joint filtre, G3/4	59911076
2 Excentrique, G3/4xG1/2	59904793
2.1 Rosaces	59904796
2.2 Silencieux	59904792
2.3 Connecteur excentrique, G3/4xG1/2, DN15	59910254
3 Croisillon d'ouverture	59911828
3.1 Bague de réglage	59911661
4 Tête, G1/2, 180°	59911103
4.1 Adaptateur Blanc	59910235
5 Croisillon réglage de température, 38° limited	59911725
5 Croisillon réglage de température	59911827
5.1 Temperature adjustment limiter	59911660
5.2 Vis, M6x9.5	59901609
5.3 Butée de réglage	59911840
6 Cartouche thermostatique	59911525
6.1 Joint, d 26x2	59911081
6.2 Écrou de maintien, M34x1, SW32	59911082
7 Clapet anti-retour	59905714
7.1 Mamelon de fil, G1/2xM18x1	59911384
N.I. Cartouche thermostatique, H/C reversed	59911527