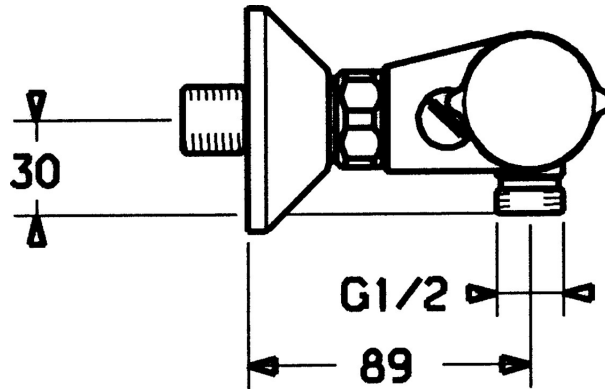
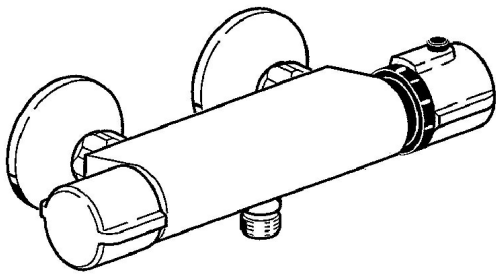


EAN: 4015474545304
static.hansa.com/08420101



- Douche oplossingen
- Thermostatisch
- Wandmontage
- Chrom
- Temperatuurgreep, Debietgreep
- Thermostatische temperatuurregeling, Vuilfilter(s), Terugslagklep
- Geluïdsdemper(s)
- Ingebouwde beveiliging tegen terugstromen Voor gebruik in huis (conform DIN EN 1717)



Technische gegevens

Doorstromingseigenschappen

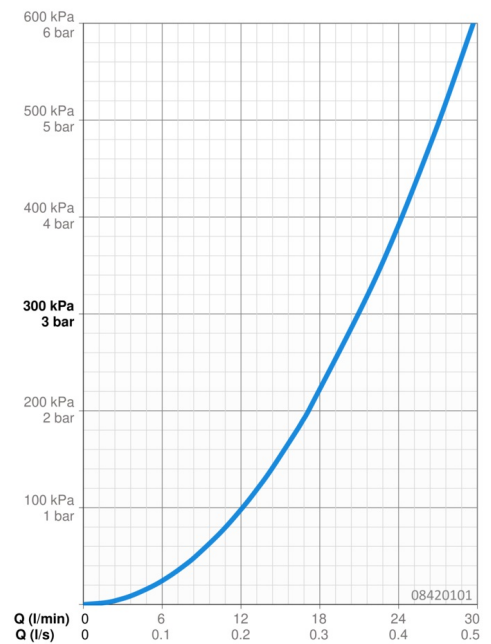
Doorstroomhoeveelheid bij 3 bar **21.0 l/min**

Technische eigenschappen

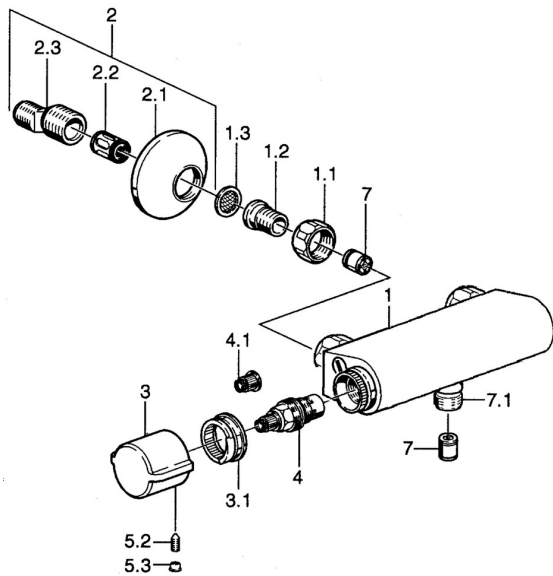
Warmwatertoever **max. +80°C**
 Werkdruk **1-10 bar**
 Terugstroom beveiliging (EN1717) **EB**

Voorschriften

EN-norm **EN 1111**



Reserveonderdelen



SP08420101

	Naam	Code
1.1	Aansluiting moer, G3/4, AF30	59902230
1.2	Nippel	59911075
1.3	Filter dichting, G3/4	59911076
2	Excentrieke, G3/4xG1/2 Chroom	59904793
2.1	Afdeksplaat Chroom	59904796
2.2	Geluiddemper	59904792
2.3	Excentrieke aansluiting, G3/4xG1/2, DN15	59910254
3	Debiethendel Chroom	59911828
3.1	Instelring	59911661
4	Binnenwerk, G1/2, 180°	59911103
4.1	Adapter Wit	59910235
5	Temperatuur hendel, 38° limited Chroom	59911725
5	Temperatuur hendel Chroom	59911827
5.1	Temperature adjustment limiter	59911660
5.2	Schroef, M6x9.5	59901609
5.3	Binnendeel temperatuurhendel Chroom	59911840
6	Thermostaat/binnenwerk	59911525
6.1	O-ring, d 26x2	59911081
6.2	Schroefring, M34x1, SW32	59911082
7	Terugslagklep	59905714
7.1	Schroefdraad tepel, G1/2xM18x1	59911384
N.I.	Thermostaat/binnenwerk, H/C reversed	59911527