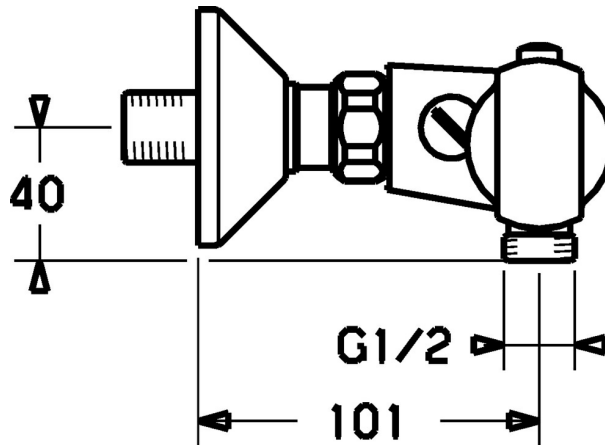
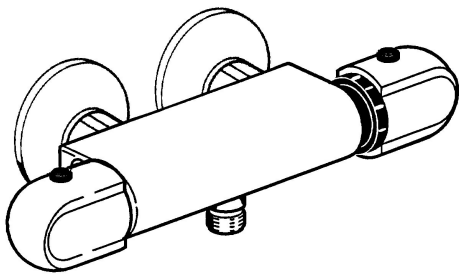


EAN: 4015474658479  
[static.hansa.com/08410202](http://static.hansa.com/08410202)



- Soluzioni doccia
- Termostatico
- Montaggio a parete
- Cromo
- Manopola di regolazione temperatura, Manopola di regolazione portata
- Limitatore di temperatura, Blocco di sicurezza anticottature a 38 °C
- Filtro/i anti-impurità, Valvola/e di non ritorno, Regolazione termostatica della temperatura
- sicurezza incorporata anti-riflusso per uso domestico (ai sensi DIN EN 1717)

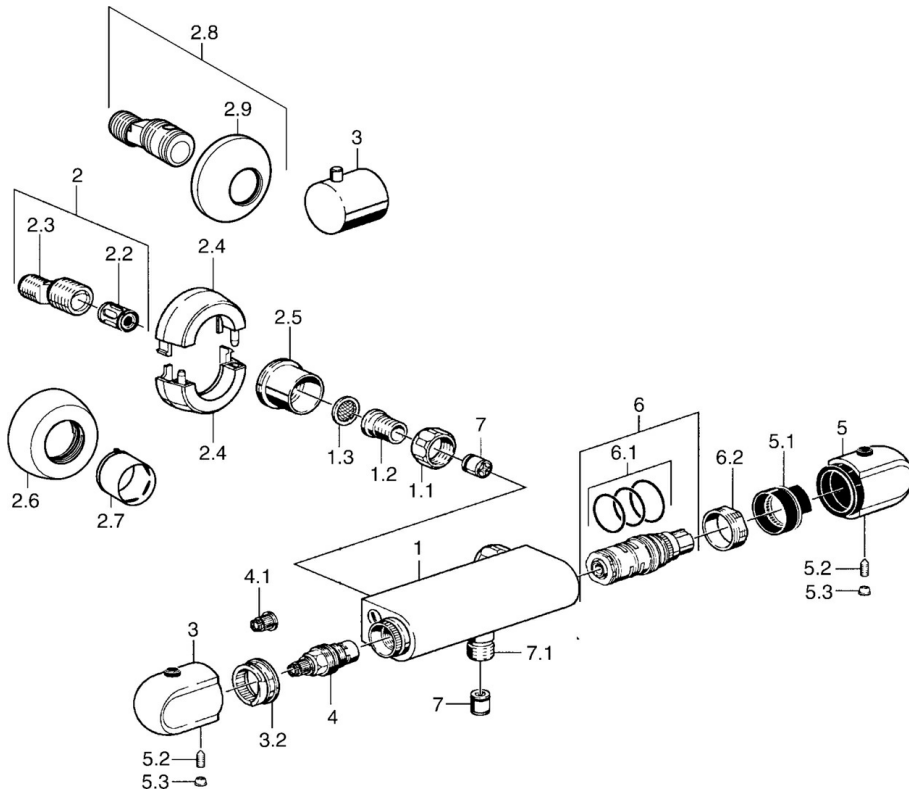


## Dati tecnici

### Caratteristiche tecniche

Fornitura di acqua calda	<b>max. +80°C</b>
Pressione di esercizio	<b>0.5-10 bar</b>
Backflow prevention (EN1717)	<b>EB</b>
Materiale	<b>Ottone</b>

## Parti di ricambio



### SP08410102

	Nome	Codice
1.1	Dado di collegamento, G3/4, AF30	59902230
1.2	Niplo	59911075
1.3	Guarnizione di filtro, G3/4	59911076
2	Connettore eccentrico, G3/4xG1/2, DN15	59910254
2.2	Silenziatore	59904792
2.4	Piastra Cromo Fuori produzione	59911838
2.5	Adattatore, G3/4 Cromo Fuori produzione	59911836
2.6	Piastra Cromo	59912652
2.7	Rosetta Cromo	59912651
2.8	Eccentrici con valvola di stop e rosette, G1/2xG3/4 Cromo	59902034
2.9	Piastra Cromo	59904796
3	Manopola di apertura Cromo	59911656
3.2	Anello di regolazione	59911661
4	Vitone , G1/2, 180°	59911103
4.1	Adapter Bianco	59910235
5	Maniglia per regolazione della temperatura Cromo	59911830
5	Maniglia per regolazione della temperatura, 38° limited Cromo	59911726
5.1	Temperature adjustment limiter	59911660
5.2	Screw, M6x9.5	59901609
5.3	Spinotto Cromo	59911840
6	Cartuccia termostatica, H/C reversed	59911527
6	Cartuccia termostatica	59911525
6.1	O-ring, d 26x2	59911081
6.2	Dado di fissaggio, M34x1, SW32	59911082
7	Valvola antiriflusso	59905714
7.1	Capezzolo filetto, G1/2xM18x1	59911384
N.I.	Rebound pin	59912005