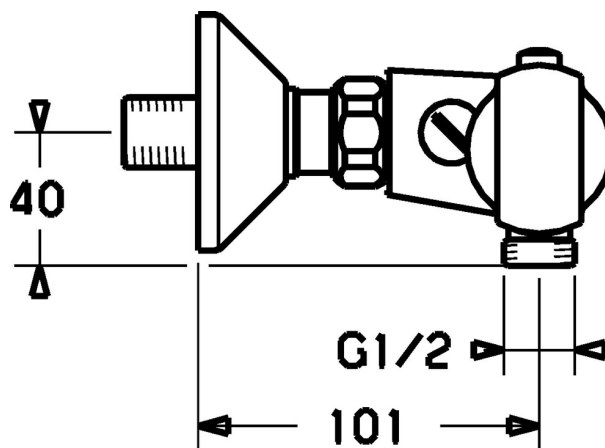
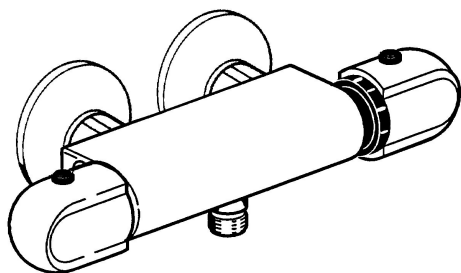


EAN: 4015474658479
static.hansa.com/08410202



- Solutions de douche
- Thermostatique
- Montage mural
- Chrome
- Poignée de régulation de la température, Poignée de régulation du débit
- Limiteur de température et de débit, Sécurité anti-brûlures à 38°C
- Filtre(s) à impuretés, Valve(s) anti-retour, Cartouche thermostatique
- Système anti-refoulement intégré pour une utilisation domestique (conforme à la norme DIN EN 1717)

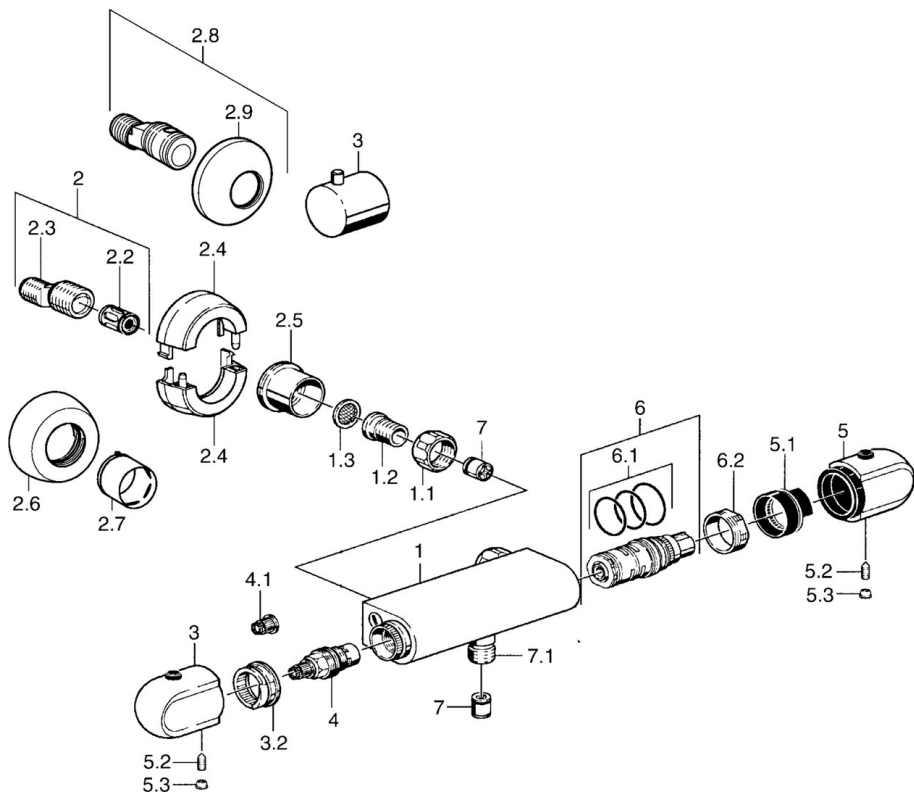


Caractéristiques techniques

Caractéristiques techniques

Alimentation en eau chaude	max. +80°C
Pression de service	0.5-10 bar
Dispositif de protection (EN1717)	EB
Matériau	brass

Pièces de rechange



SP08410102

	Nom	Code
1.1	Écrou de connexion, G3/4, AF30	59902230
1.2	Nipple	59911075
1.3	Joint filtre, G3/4	59911076
2	Connecteur excentrique, G3/4xG1/2, DN15	59910254
2.2	Silencieux	59904792
2.4	Rosaces Arrêté	59911838
2.5	Kit de joints pour bec, G3/4 Arrêté	59911836
2.6	Rosaces	59912652
2.7	Rosace	59912651
2.8	Racc excentrique, vis pointeau et rosace, G1/2xG3/4	59902034
2.9	Rosaces	59904796
3	Croisillon d'ouverture	59911656
3.2	Bague de réglage	59911661
4	Tête, G1/2, 180°	59911103
4.1	Adaptateur Blanc	59910235
5	Croisillon réglage de température	59911830
5	Croisillon réglage de température, 38° limited	59911726
5.1	Temperature adjustment limiter	59911660
5.2	Vis, M6x9.5	59901609
5.3	Butée de réglage	59911840
6	Cartouche thermostatique, H/C reversed	59911527
6	Cartouche thermostatique	59911525
6.1	Joint, d 26x2	59911081
6.2	Écrou de maintien, M34x1, SW32	59911082
7	Clapet anti-retour	59905714
7.1	Mamelon de fil, G1/2xM18x1	59911384
N.I.	Rebound pin	59912005