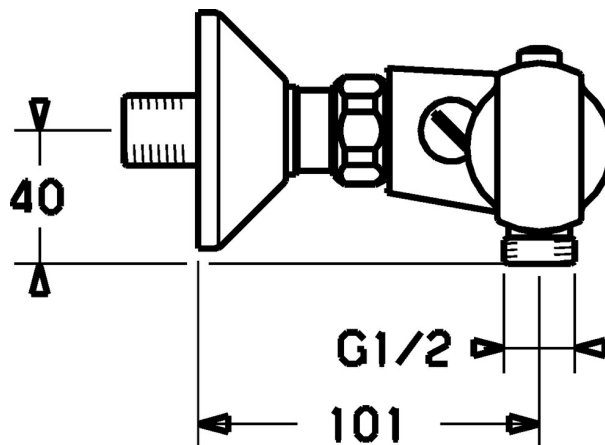
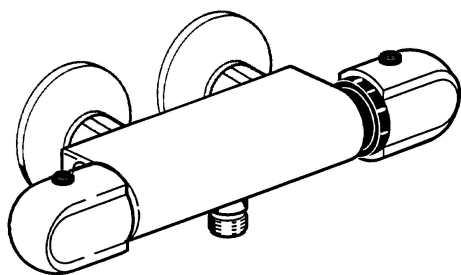


EAN: 4015474658479
static.hansa.com/08410202



- Řešení pro sprchy
- Termostatická
- Montáž na zeď
- Chrom
- Rukojeť regulátoru teploty, Rukojeť regulátoru průtoku
- Funkce pro nastavení maximální teploty a průtoku vody, Bezpečnostní pojistka proti opaření při 38 °C
- Filtr(y) na nečistoty, Zpětný ventil (-y), Termostatická kartuše pro ovládání teploty
- zabezpečeno proti zpětnému toku při použití v domácnosti (podle DIN EN 1717)

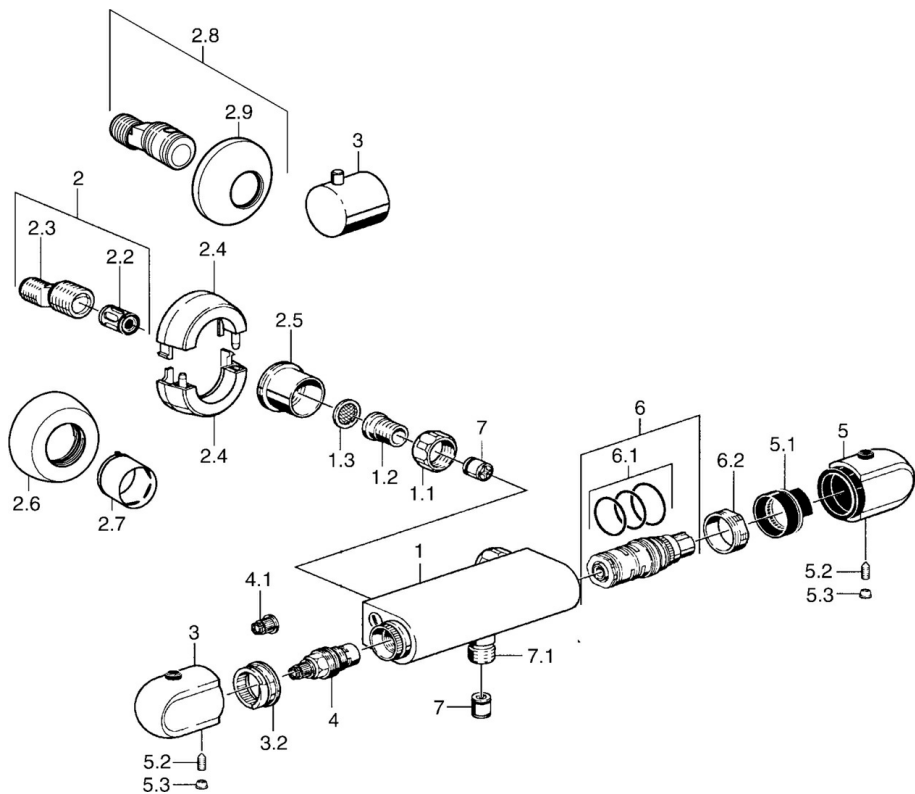


Technické údaje

Technické vlastnosti

Zdroj teplé vody	max. +80°C
Pracovní tlak	0.5-10 bar
Zabezpečení proti zpětnému toku (ČSN EN 1717)	EB
Materiál	Mosaz

Náhradní díly



SP08410102

	Název	Kód
1.1	Připojovací matice, G3/4, AF30	59902230
1.2	Šroubení	59911075
1.3	Těsnění s filtrem, G3/4	59911076
2	Excentrická spojka, G3/4xG1/2, DN15	59910254
2.2	Tlumič	59904792
2.4	Kryt příruby Ukončeno	59911838
2.5	Kluzné pouzdro (osazené), G3/4 Ukončeno	59911836
2.6	Kryt příruby	59912652
2.7	Růžice	59912651
2.8	Etážky s kulovým ventilem a růžicí, G1/2xG3/4	59902034
2.9	Kryt příruby	59904796
3	Rukojeť regulátoru průtoku	59911656
3.2	Stavěcí kroužek	59911661
4	Vršek, G1/2, 180°	59911103
4.1	Adaptér Bílá	59910235
5	Ovladač regulátoru teploty	59911830
5	Ovladač regulátoru teploty, 38° limited	59911726
5.1	Temperature adjustment limiter	59911660
5.2	Šroub, M6x9.5	59901609
5.3	Vymezovací vložka	59911840
6	Termoelement/Kartuše, H/C reversed	59911527
6	Termoelement/Kartuše	59911525
6.1	O-kroužek, d 26x2	59911081
6.2	Upevňovací matice, M34x1, SW32	59911082
7	Zpětný ventil	59905714
7.1	Závit bradavky, G1/2xM18x1	59911384
N.I.	Rebound pin	59912005