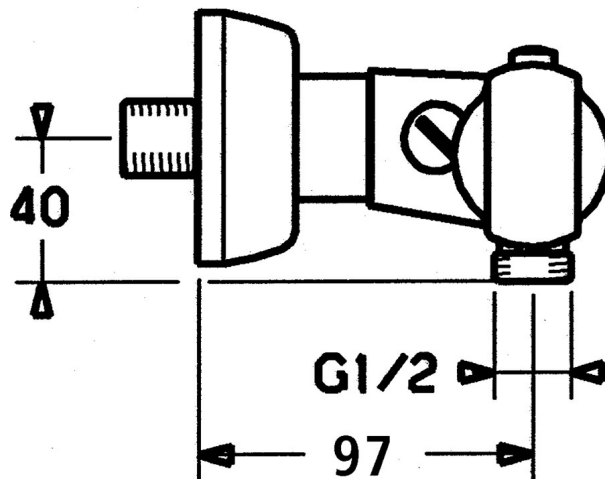
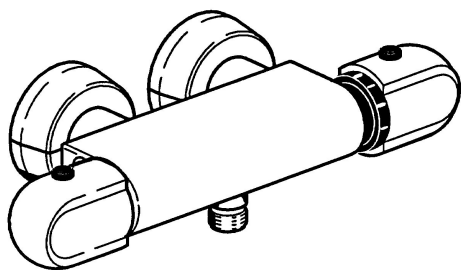


EAN: 4015474658417
static.hansa.com/08410102



- Riešenia pre sprchy
- Termostatická
- Nástenná montáž
- Chróm
- Rukoväť regulátora teploty vody, Rukoväť regulátora prietoku vody
- Funkcie pre nastavenie maximálnej teploty a prietoku vody, Bezpečnostná poisťka proti obareniu pri 38 °C
- Filter, filtre na nečistoty, Spätný ventil (-y), Termostatická kartuša pre ovládanie teploty
- Tlmiče
- zabezpečené proti spätnému toku pri použití v domácnosti (podľa DIN EN 1717)

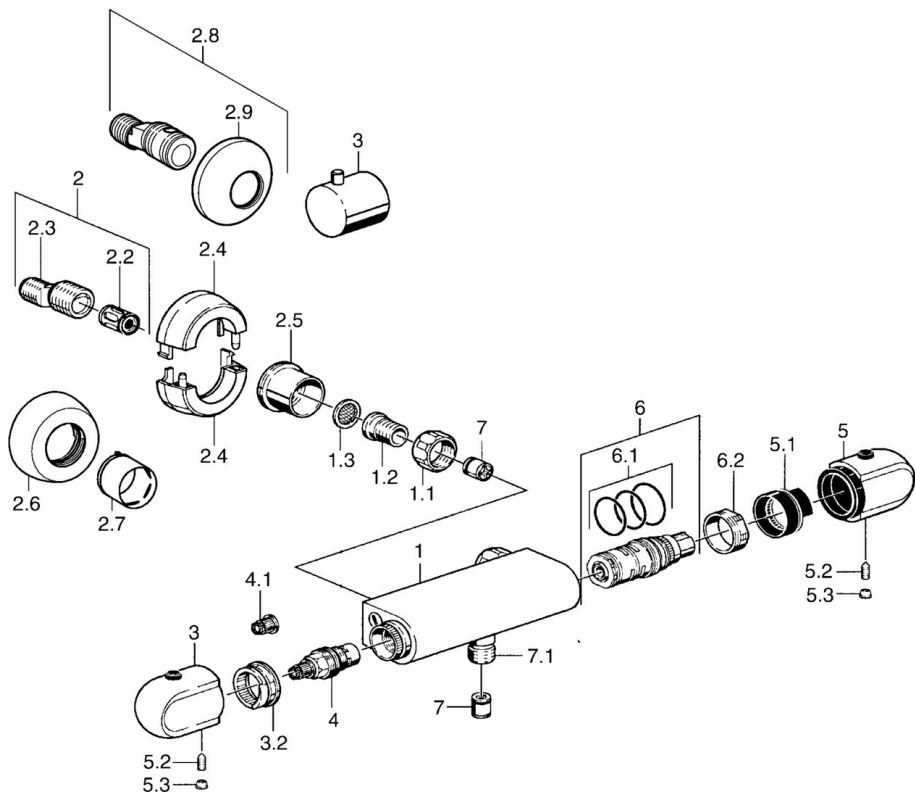


Technické údaje

Technické vlastnosti

Dodávka teplej vody	max. +80°C
Pracovný tlak	0.5-10 bar
Spätná klapka (STN EN 1717)	EB
Materiál	Mosadz

Náhradné diely



SP08410102

	Názov	Kód
1.1	Pripojovacie matice, G3/4, AF30	59902230
1.2	Vsuvka	59911075
1.3	Tesnenie s filtrom, G3/4	59911076
2	Excentrická spojka, G3/4xG1/2, DN15	59910254
2.2	Tlmič	59904792
2.4	Kryt príruby Ukončené	59911838
2.5	Klzné puzdro, G3/4 Ukončené	59911836
2.6	Kryt príruby	59912652
2.7	Ružice	59912651
2.8	Etážky s guľovým ventilom a ružicou, G1/2xG3/4	59902034
2.9	Kryt príruby	59904796
3	Rukoväť regulátora prietoku vody	59911656
3.2	Nastavovací krúžok	59911661
4	Sedlo, G1/2, 180°	59911103
4.1	Adaptér Biela	59910235
5	Rukoväť regulátora teploty	59911830
5	Rukoväť regulátora teploty, 38° limited	59911726
5.1	Temperature adjustment limiter	59911660
5.2	Skrutka, M6x9.5	59901609
5.3	Vymedzovacia vložka	59911840
6	Termoelement/Kartuš, H/C reversed	59911527
6	Termoelement/Kartuš	59911525
6.1	O-krúžok, d 26x2	59911081
6.2	Prítlačná matica, M34x1, SW32	59911082
7	Spätný ventil	59905714
7.1	Závit bradavky, G1/2xM18x1	59911384
N.I.	Rebound pin	59912005