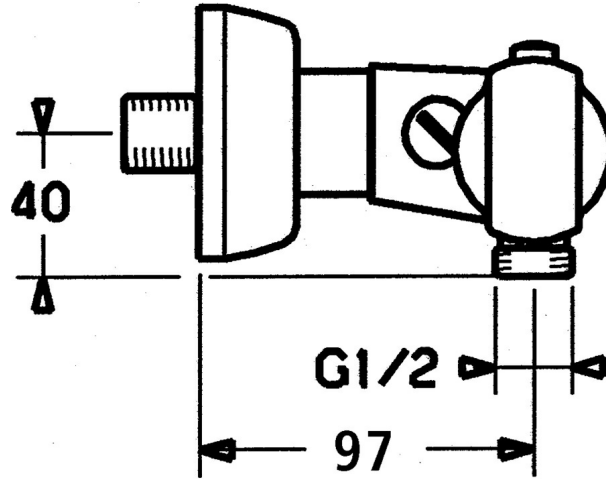
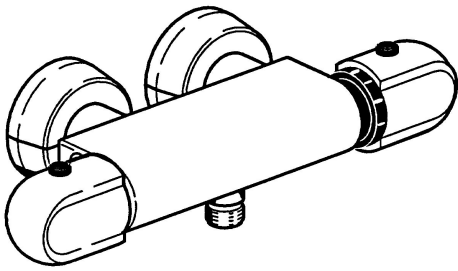


EAN: 4015474658417
static.hansa.com/08410102



- Dusche
- Thermostat
- Wandmontage
- Chrom
- Temperatureinstellgriff, Durchflusseinstellgriff
- Temperaturbegrenzer, Sicherheitssperre gegen Verbrühen bei 38°C
- Schmutzfilter, Rückflussverhinderer, Thermostatkartusche zur Temperaturreglung
- Schalldämpfer
- Eigensicher gegen Rückfließen im häuslichen Gebrauch (nach DIN EN 1717)

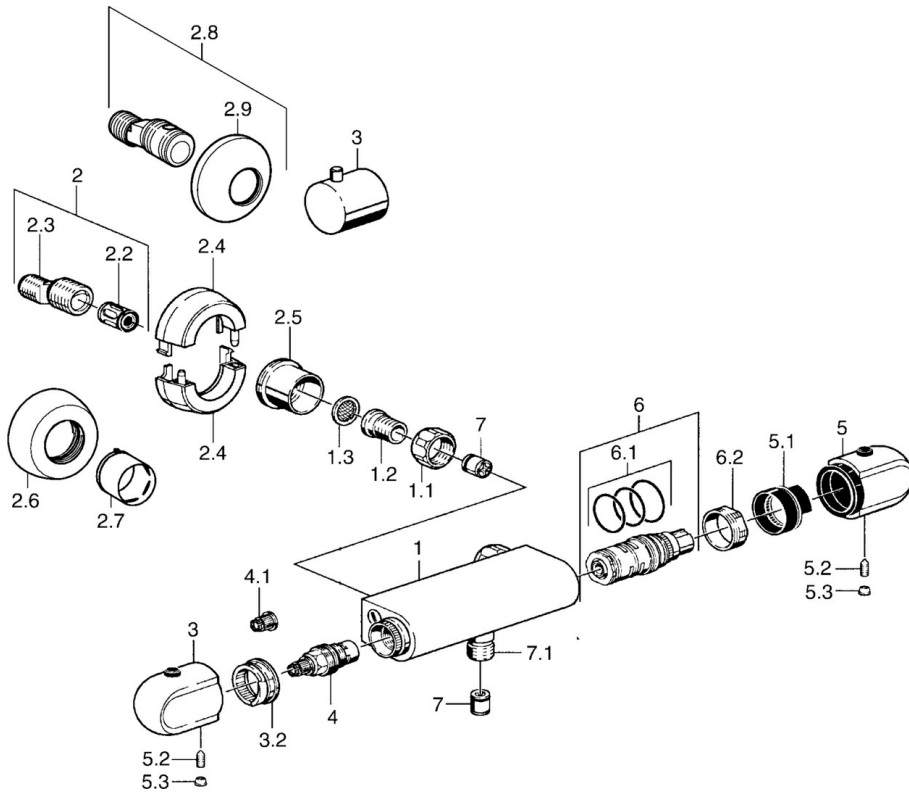


Technische Daten

Technische Eigenschaften

Warmwasserversorgung	max. +80°C
Arbeitsdruck	0.5-10 bar
Sicherungseinrichtung (EN1717)	EB
Werkstoff	Messing

Ersatzteile



SP08410102

	Name	Art.-Nr.
1.1	Anschlussmutter, G3/4, AF30	59902230
1.2	Nippel	59911075
1.3	Schmutzfilter, G3/4	59911076
2	Exzenter-Anschluss, G3/4xG1/2, DN15	59910254
2.2	Schalldämpfer	59904792
2.4	Rosette Ausgelaufen	59911838
2.5	Hülse, G3/4 Ausgelaufen	59911836
2.6	Rosette	59912652
2.7	Abdeckhülse	59912651
2.8	Exzenteranschluss f.Stopventil u. Rosetten, G1/2xG3/4	59902034
2.9	Rosette	59904796
3	Mengen-Einstell-Griff	59911656
3.2	Justiering	59911661
4	Oberteil, G1/2, 180°	59911103
4.1	Adapter Weiss	59910235
5	Temperatureinstellgriff	59911830
5	Temperatureinstellgriff, 38° limited	59911726
5.1	Temperaturanschlag	59911660
5.2	Schraube, M6x9.5	59901609
5.3	Abdeckstopfen	59911840
6	Thermostatkartusche, H/C reversed	59911527
6	Thermostatkartusche	59911525
6.1	O-Ring, d 26x2	59911081
6.2	Spann-Mutter, M34x1, SW32	59911082
7	Rückschlagventil	59905714
7.1	Gewindenippel, G1/2xM18x1	59911384
N.I.	Anschlagstift	59912005