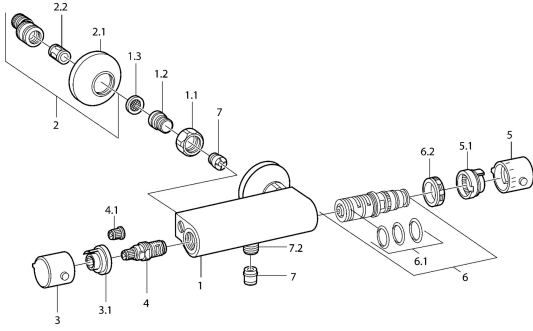


EAN: 4015474657076
static.hansa.com/08410101



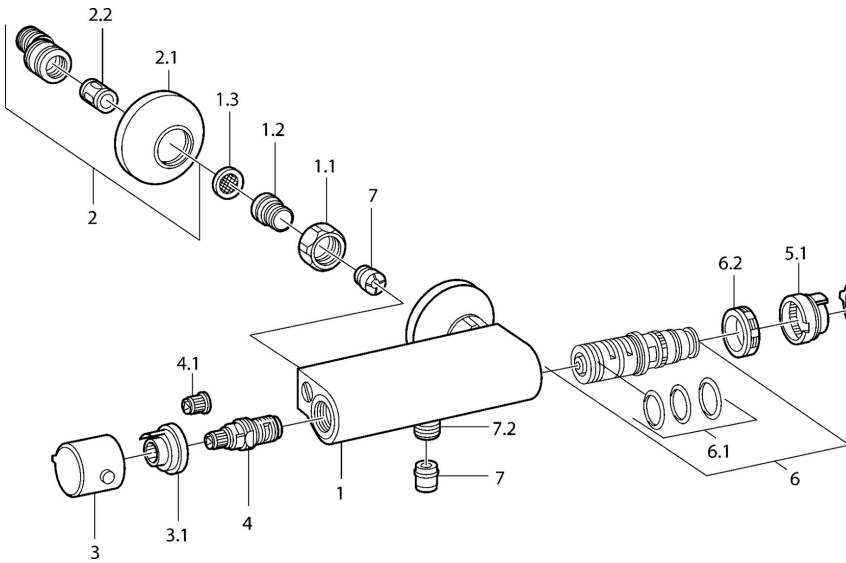
- Solutions de douche
- Thermostatique
- Montage mural
- Chrome
- Poignée de régulation de la température, Poignée de régulation du débit
- Filtre(s) à impuretés, Valve(s) anti-retour
- Silencieux

Caractéristiques techniques

Caractéristiques techniques

Alimentation en eau chaude	max. +80°C
Pression de service	0.5-10 bar
Dispositif de protection (EN1717)	EB

Pièces de rechange



SP08410101

	Nom	Code
1.1	Écrou de connexion, G3/4, AF30	59902230
1.2	Nipple	59911075
1.3	Joint filtre, G3/4	59911076
2	Excentrique, G3/4xG1/2	59904793
2.1	Rosaces	59904796
2.2	Silencieux	59904792
3	Croisillon d'ouverture Arrêté	59911381
3.1	Arrêté	59911078
4	Tête, G1/2, 180°	59911103
4.1	Adaptateur Blanc	59910235
5	Croisillon réglage de température Arrêté	59911379
5.1	Joint Arrêté	59911079
6	Cartouche thermostatique Arrêté	59911080
6.1	Joint, d 26x2	59911081
6.2	Écrou de maintien, M34x1, SW32	59911082
7	Clapet anti-retour	59905714
7.2	Mamelon de fil, G1/2xM18x1	59911384