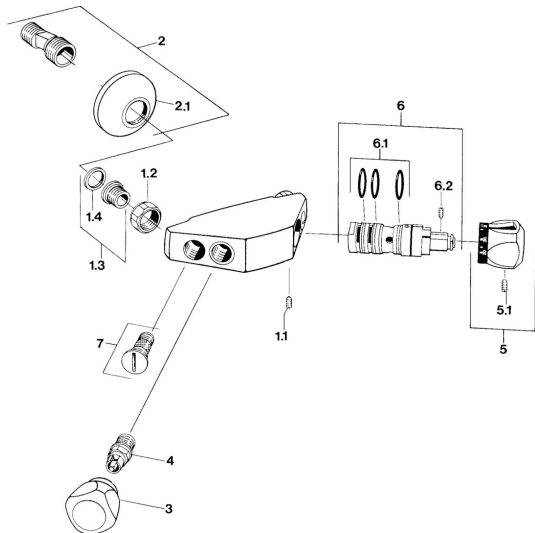


EAN: 4057304013775  
[static.hansa.com/08400101](http://static.hansa.com/08400101)



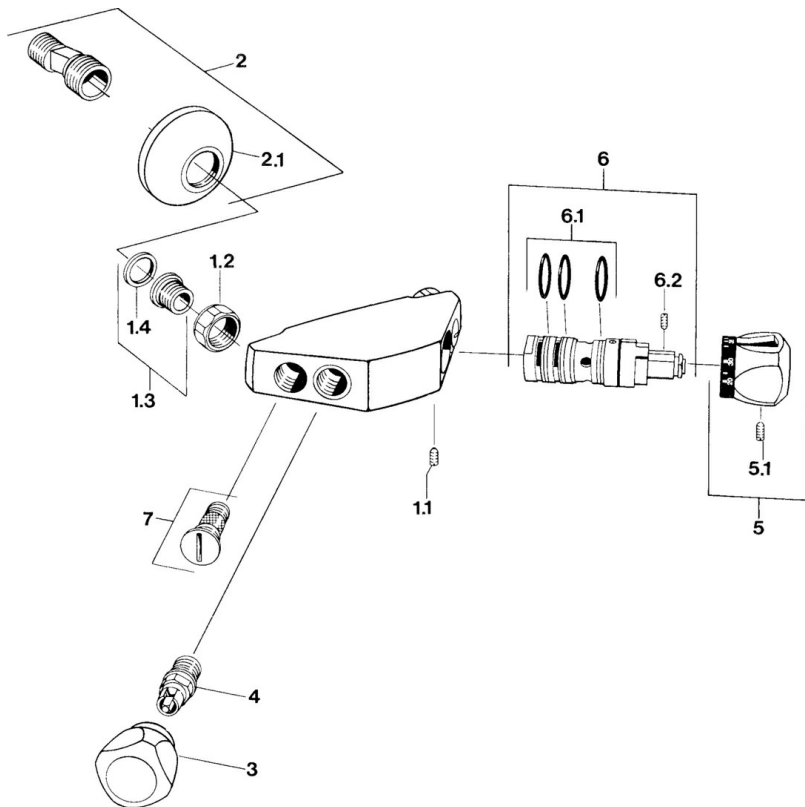
- Solutions de douche
- Thermostatique
- Montage mural
- Chrome
- Valve(s) anti-retour

## Caractéristiques techniques

### Caractéristiques techniques

Alimentation en eau chaude	<b>max. +80°C</b>
Pression de service	<b>0.5-10 bar</b>
Dispositif de protection (EN1717)	<b>EB</b>

## Pièces de rechange



### SP08400101

	Nom	Code
1.1	Vis, M6x9.5	59901609
1.2	Écrou de connexion, G3/4, AF30	59902230
1.3	Siège, G1/2, L, WAF10	59904618
1.4	Joint, 23.9x15.2x2	59902689
2.1	Rosaces	59904796
4	Tête, G1/2	59901015
5.1	Vis, M6x9.5	59901609
6	Cartouche thermostatique Arrêté	59906401
6.1	Joint, d 27x2	59901532
6.2	Vis, M4x4	59901027
7	Clapet anti-retour	59901610