

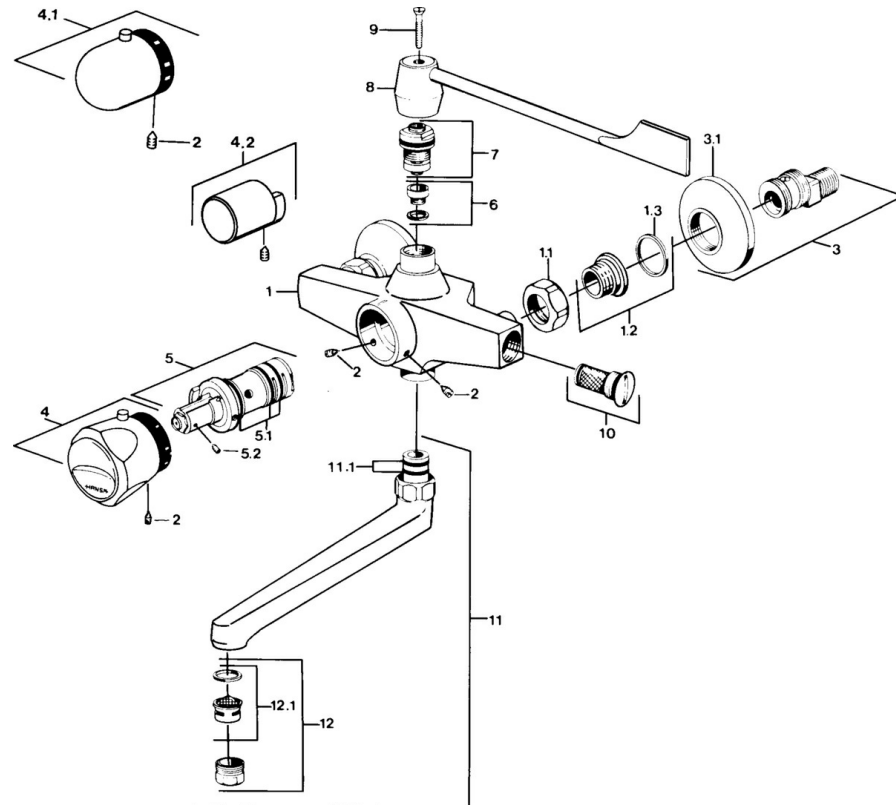
- Lavabo
- Thermostatique
- Montage mural
- Chrome
- Poignée de régulation de la température
- Valve(s) anti-retour

## Caractéristiques techniques

### Caractéristiques techniques

Alimentation en eau chaude	<b>max. +80°C</b>
Pression de service	<b>0.5-10 bar</b>
Dispositif de protection (EN1717)	<b>EB</b>
Matériau	<b>brass</b>

## Pièces de rechange



### SP08392201

	Nom	Code
1.1	Écrou de connexion, G3/4, AF30	59902230
1.2	Siège, G1/2, L, WAF10	59904618
1.3	Joint, 23,9x15,2x2	59902689
2	Vis, M6x9,5	59901609
3	Racc excentrique, vis pointeau et rosace, G1/2xG3/4	59902034
3.1	Rosaces	59904796
4	Croisillon réglage de température Arrêté	59906965
4.1	Croisillon réglage de température	59910304
5	Cartouche thermostatique Arrêté	59901608
5.1	Joint, d 27x2	59901532
5.2	Vis, M4x4	59901027
6	Siège, DN15, R1/2	59904616
7	Tête, G1/2, DN 15	59901530
9	Vis, M5x30 Arrêté	59905011
10	Clapet anti-retour	59901610
11	Bec Arrêté	59906467
11.1	Joint, d 16x2	59906703
12	Aérateur, M24x1 STD HC A	59902366
12.1	Aérateur, M22/24 A	59902081
N.I.	Cartouche thermostatique Arrêté	59901668