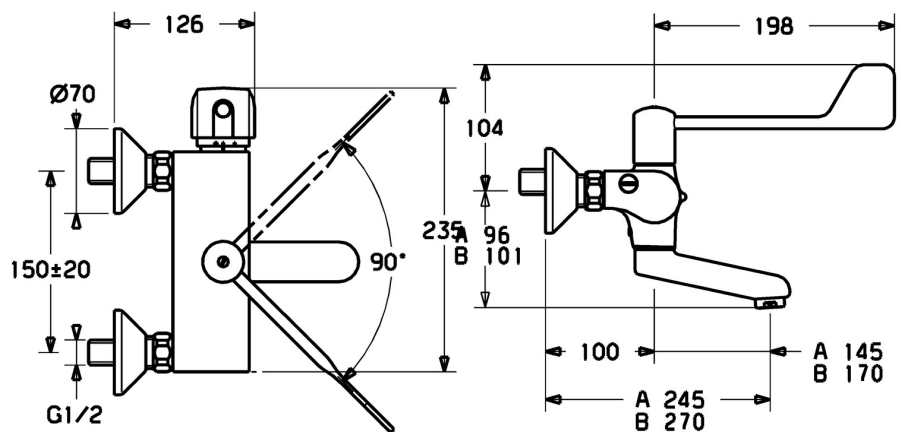
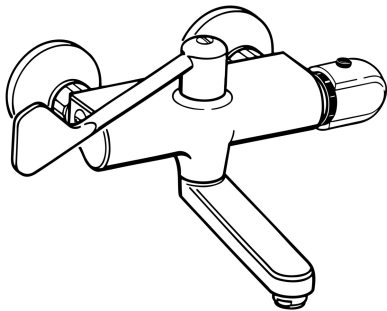


EAN: 4015474053922
static.hansa.com/08385292



- Zdravotná starostlivosť a opatrovatelstvo
- Termostatická
- Nástenná montáž
- Chróm
- Otočné výtokové rameno, Model so samovypúšťacím systémom, Uzamykateľné v strednej polohe, Liata konštrukcia
- CASCADE® - aerátor
- Rukoväť regulátora teploty vody, Rukoväť regulátora prietoku vody, Dlhá páka, Bezpečnostná funkcia pre teplotu vody
- Funkcie pre nastavenie maximálnej teploty a prietoku vody, Nastaviteľný obmedzovač teploty vody (súčasť dodávky, možnosť dodatočnej inštalácie), Bezpečnostná poistka proti obareniu pri 38 °C
- Uzatvárací vršok s keramickými doštičkami, Termostatická kartuša pre ovládanie teploty, Spätný ventil (-y), Filter, filtre na nečistoty
- Excentrické etážky, Uzatvárací ventil (y)
- Telo batérie z mosadze DZR, Vodné cesty bez poniklovania, Tepelná dezinfekcia podľa predpisu DVGW W 551
- Retrofit bezpečnostný zámok 59912005, možno objednať samostatne.



Technické údaje

Vlastnosti prietoku

Prietok pri tlaku 3 bar **12.0 l/min**

Technické vlastnosti

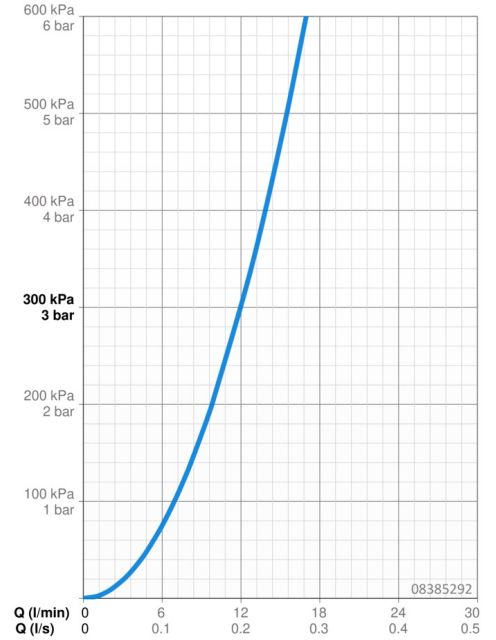
Veľkosť DN (menovitý rozmer) **DN15**
Dodávka teplej vody **max. +80°C**
Pracovný tlak **1-10 bar**
Spojovacia veľkosť **G1/2**
Vzdialenosť na inštaláciu **150 ± 20 mm**
Projection **270 mm**
Spätná klapka (STN EN 1717) **AA**
Materiál **Mosadz**

Predpisy

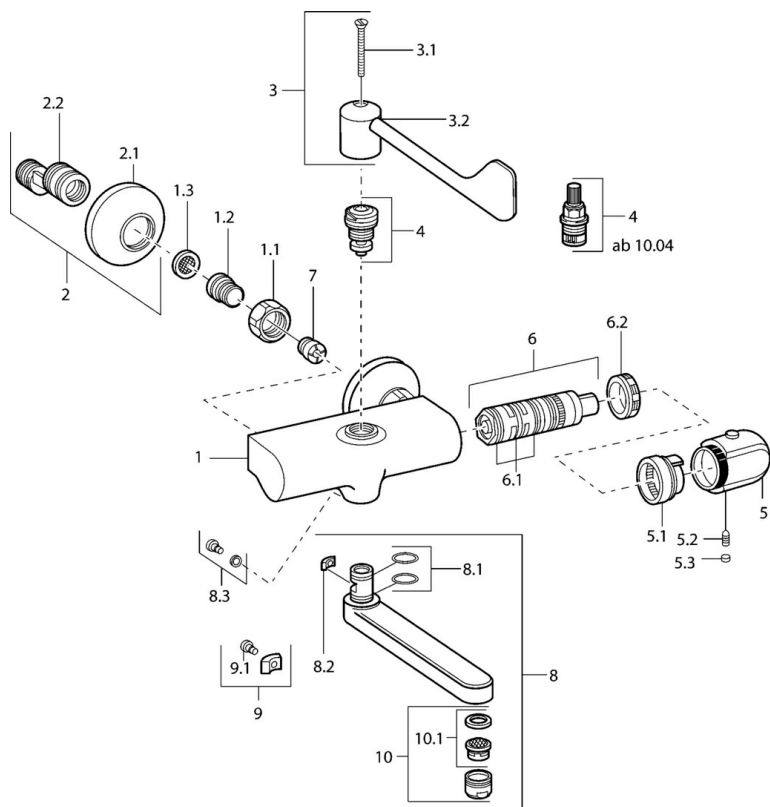
Norma EN **EN 1111**
Trieda hlučnosti **I (ISO 3822)**

Schválenia a Prehlásenia

ABP **PA-IX 10126/IA**
Vyhlásenie o zhode **DoC**



Náhradné diely



SP08382202

	Názov	Kód
1.1	Pripojovacie matice, G3/4, AF30	59902230
1.2	Vsuvka	59911075
1.3	Tesnenie s filtrom, G3/4	59911076
2	Etážky s guľovým ventilom a ružicou, G1/2xG3/4	59902034
2.1	Kryt príruby	59904796
3	Ovládacia rukoväť, (2004-)	59912715
3	Ovládacia rukoväť	59911377
3.1	Skrutka, M5x40 Ukončené	59911378
3.1	Skrutka, M4x18 (2004-)	59912716
4	Sedlo, G1/2, 90°, (2004-)	59912626
4	Sedlo, G1/2, DN 15	59901530
5	Rukoväť regulátora teploty, (2011-), disinфекtion	59913869
5	Rukoväť regulátora teploty	59911830
5	Rukoväť regulátora teploty, 38° limited	59911726
5.1	Temperature adjustment limiter	59911660
5.2	Skrutka, M6x9.5	59901609
5.3	Vymedzovacia vložka	59911840
6	Termoelement/Kartuš, H/C reversed	59911527
6	Termoelement/Kartuš	59911525
6.1	O-kružok, d 26x2	59911081
6.2	Prítlačná matica, M34x1, SW32	59911082
7	Spätný ventil	59905714
8	Výtokové rameno, L=170	59911183
8	Výtokové rameno, L=96	59910419
8	Výtokové rameno, L=235	59910417
8	Výtokové rameno, L=170 (2019-)	59914766
8	Výtokové rameno, L=145 (2019-)	59914768
8	Výtokové rameno, L=145	59911380
8.1	O-kružok, d 15x2.5	59910423
8.2	Obmedzovač	59910422
8.3	Upevňovacia skrutka, M6x12, AF2.5	59904804
8.4	Sada na údržbu	59912230
9	Obmedzovač	59910421
9.1	Skrutka, M6x10, 2,5	59911435
10	Aerator, M24x1 A, low pressure	59902692
10	Aerator, M24x1 STD HC A	59902366
10.1	Aerator, M22/24 A	59902081
N.I.	Zavzdušňovací ventil, DN15	59911330
N.I.		59912483
N.I.	Rebound pin	59912005