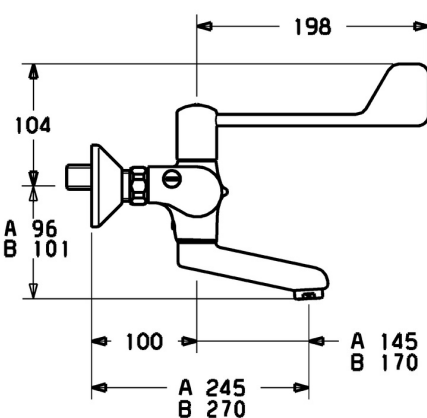
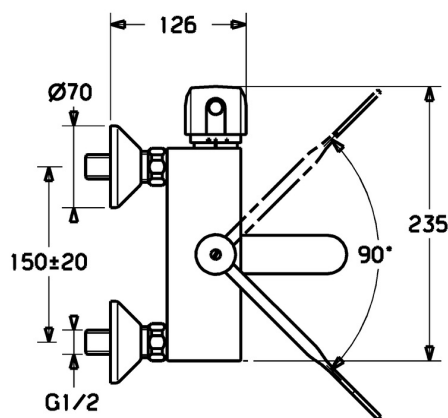
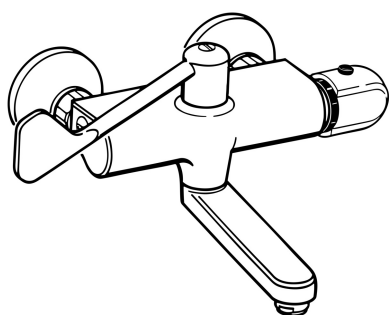


EAN: 4015474658660  
[static.hansa.com/08385202](https://static.hansa.com/08385202)



- Santé & soins
- Thermostatique
- Montage mural
- Chrome
- Bec pivotant, Verrouillable en position médiane, Bec coulé
- CASCADE®
- Poignée de régulation de la température, Poignée de régulation du débit, Levier PMR, Levier de sécurité pour la température de l'eau
- Limiteur de température et de débit, Limiteur de température ajustable, Sécurité anti-brûlures à 38°C
- Cartouche céramique de débit, Cartouche thermostatique, Valve(s) anti-retour, Filtre(s) à impuretés
- Raccords excentriques, Robinet d'arrêt
- Corps en laiton DZR, Voies d'eau sans revêtement de nickel, Désinfection thermique selon DVGW W 551



## Caractéristiques techniques

### Caractéristiques de débit

Débit à 3 bar **12.0 l/min**

### Caractéristiques techniques

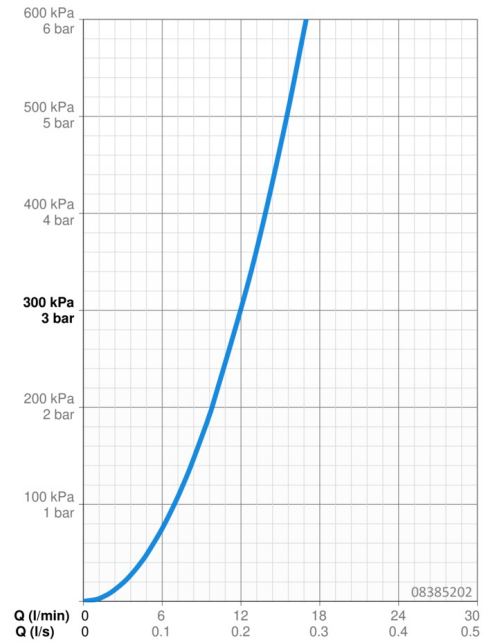
Taille DN (diamètre nominal) **DN15**  
 Alimentation en eau chaude **max. +80°C**  
 Pression de service **1-10 bar**  
 Taille de raccord **G1/2**  
 Largeur d'installation **150 ± 20 mm**  
 Saillie **270 mm**  
 Dispositif de protection (EN1717) **AA**  
 Matériau **brass**

### Règlementations

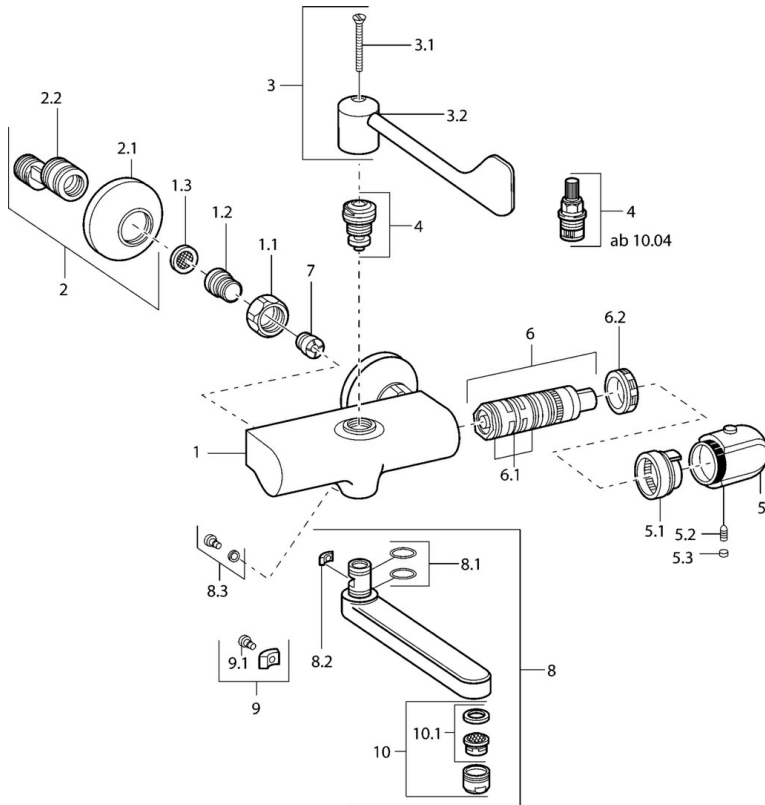
Norme EN **EN 1111**  
 Classe acoustique **I (ISO 3822)**

### Certificats et normes

ABP **PA-IX 10126/IA**  
 Déclaration de conformité **DoC**



## Pièces de rechange



### SP08382202

	Nom	Code
1.1	Écrou de connexion, G3/4, AF30	59902230
1.2	Nipple	59911075
1.3	Joint filtre, G3/4	59911076
2	Racc excentrique, vis pointeau et rosace, G1/2xG3/4	59902034
2.1	Rosaces	59904796
3	Levier, (2004-)	59912715
3	Levier	59911377
3.1	Vis, M5x40 Arrêté	59911378
3.1	Vis, M4x18 (2004-)	59912716
4	Tête, G1/2, 90°, (2004-)	59912626
4	Tête, G1/2, DN 15	59901530
5	Croisillon réglage de température, (2011-), désinfection	59913869
5	Croisillon réglage de température	59911830
5	Croisillon réglage de température, 38° limited	59911726
5.1	Temperature adjustment limiter	59911660
5.2	Vis, M6x9.5	59901609
5.3	Butée de réglage	59911840
6	Cartouche thermostatique, H/C reversed	59911527
6	Cartouche thermostatique	59911525
6.1	Joint, d 26x2	59911081
6.2	Écrou de maintien, M34x1, SW32	59911082
7	Clapet anti-retour	59905714
8	Bec, L=170	59911183
8	Bec, L=96	59910419
8	Bec, L=235	59910417
8	Bec, L=170 (2019-)	59914766
8	Bec, L=145 (2019-)	59914768
8	Bec, L=145	59911380
8.1	Joint, d 15x2.5	59910423
8.2	Limiteur	59910422
8.3	Vis, M6x12, AF2.5	59904804
8.4	Ensemble d'entretien	59912230
9	Limiteur	59910421
9.1	Vis, M6x10, 2,5	59911435
10	Aérateur, M24x1 A, low pressure	59902692
10	Aérateur, M24x1 STD HC A	59902366
10.1	Aérateur, M22/24 A	59902081
N.I.	Soupape anti-vide, DN15	59911330
N.I.	Emptying valve	59912483
N.I.	Rebound pin	59912005