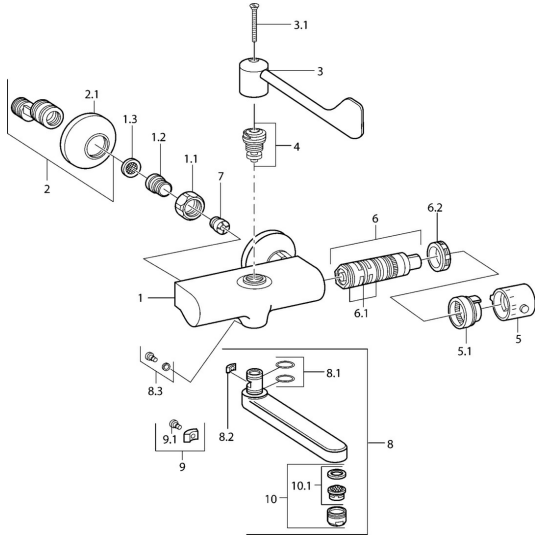


EAN: 4015474675100
static.hansa.com/08385201



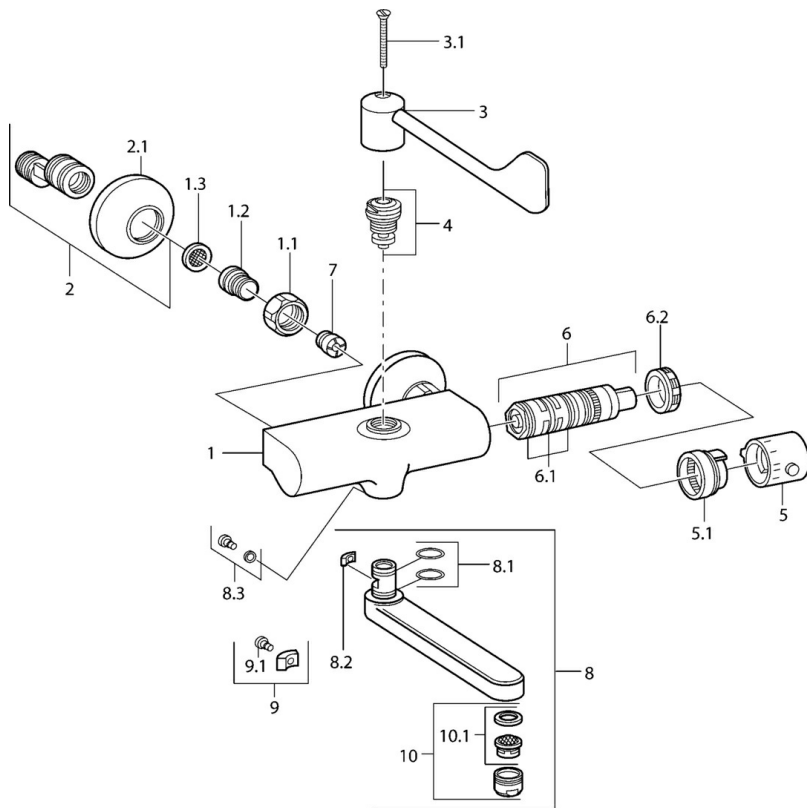
- Lavabo
- Termostatico
- Montaggio a parete
- Cromo
- Manopola di regolazione temperatura
- Filtro/i anti-impurità, Valvola/e di non ritorno

Dati tecnici

Caratteristiche tecniche

Fornitura di acqua calda	max. +80°C
Pressione di esercizio	0.5-10 bar
Backflow prevention (EN1717)	EB
Materiale	Ottone

Parti di ricambio



SP08382201

	Nome	Codice
1.1	Dado di collegamento, G3/4, AF30	59902230
1.2	Nipplo	59911075
1.3	Guarnizione di filtro, G3/4	59911076
2	Eccentrici con valvola di stop e rosette, G1/2xG3/4 Cromo	59902034
2.1	Piastra Cromo	59904796
3	Leva	59911377
3.1	Screw, M5x40 Fuori produzione	59911378
4	Vitone , G1/2, DN 15	59901530
5	Maniglia per regolazione della temperatura Cromo Fuori produzione	59911379
5.1	Anello di tenuta Fuori produzione	59911079
6	Cartuccia termostatica Fuori produzione	59911080
6.1	O-ring, d 26x2	59911081
6.2	Dado di fissaggio, M34x1, SW32	59911082
7	Valvola antiriflusso	59905714
8	Bocca, L=145 Cromo	59911380
8	Bocca, L=96 Cromo	59910419
8	Bocca, L=170 Cromo	59911183
8	Bocca, L=235 Cromo	59910417
8.1	O-ring, d 15x2.5	59910423
8.2	Pezzi di bloccaggio	59910422
8.3	Viti di fissaggio, M6x12, AF2.5	59904804
9	Pezzi di bloccaggio	59910421
9.1	Screw, M6x10, 2,5	59911435
10	Areatore, M24x1 STD HC A Cromo	59902366
10.1	Areatore, M22/24 A	59902081