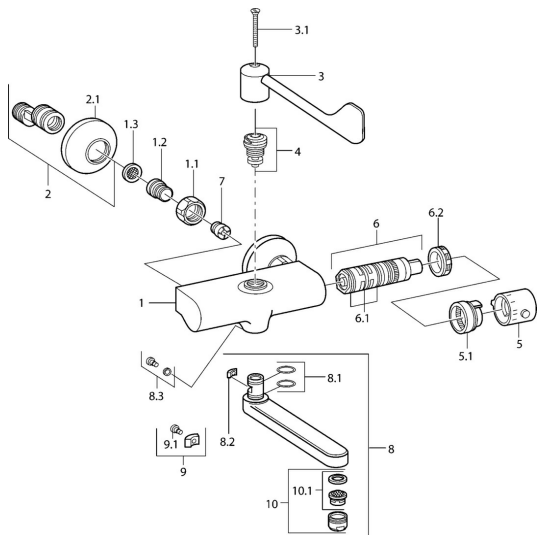


EAN: 4015474675100
static.hansa.com/08385201



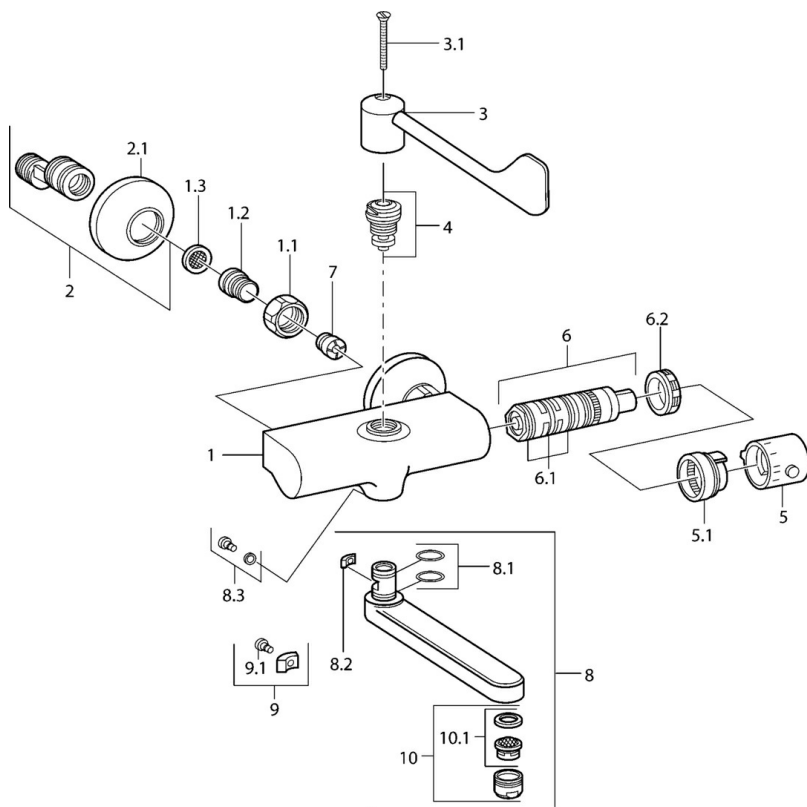
- Lavabo
- Thermostatique
- Montage mural
- Chrome
- Poignée de régulation de la température
- Filtre(s) à impuretés, Valve(s) anti-retour

Caractéristiques techniques

Caractéristiques techniques

Alimentation en eau chaude	max. +80°C
Pression de service	0.5-10 bar
Dispositif de protection (EN1717)	EB
Matériau	brass

Pièces de rechange



SP08382201

	Nom	Code
1.1	Écrou de connexion, G3/4, AF30	59902230
1.2	Nipple	59911075
1.3	Joint filtre, G3/4	59911076
2	Racc excentrique, vis pointeau et rosace, G1/2xG3/4	59902034
2.1	Rosaces	59904796
3	Levier	59911377
3.1	Vis, M5x40 Arrêté	59911378
4	Tête, G1/2, DN 15	59901530
5	Croisillon réglage de température Arrêté	59911379
5.1	Joint Arrêté	59911079
6	Cartouche thermostatique Arrêté	59911080
6.1	Joint, d 26x2	59911081
6.2	Écrou de maintien, M34x1, SW32	59911082
7	Clapet anti-retour	59905714
8	Bec, L=145	59911380
8	Bec, L=96	59910419
8	Bec, L=170	59911183
8	Bec, L=235	59910417
8.1	Joint, d 15x2.5	59910423
8.2	Limiteur	59910422
8.3	Vis, M6x12, AF2.5	59904804
9	Limiteur	59910421
9.1	Vis, M6x10, 2,5	59911435
10	Aérateur, M24x1 STD HC A	59902366
10.1	Aérateur, M22/24 A	59902081