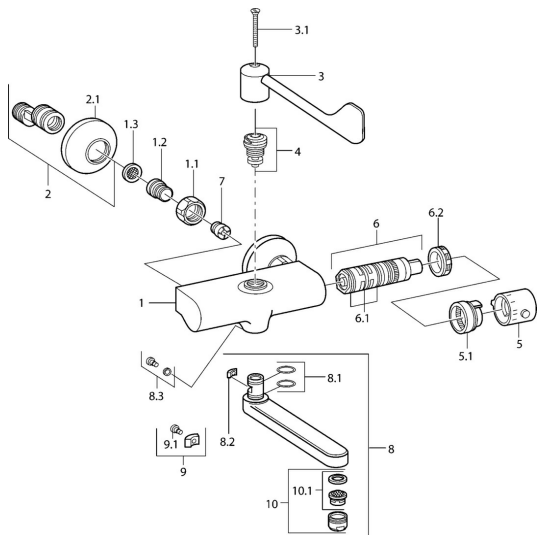


EAN: 4015474675100
static.hansa.com/08385201



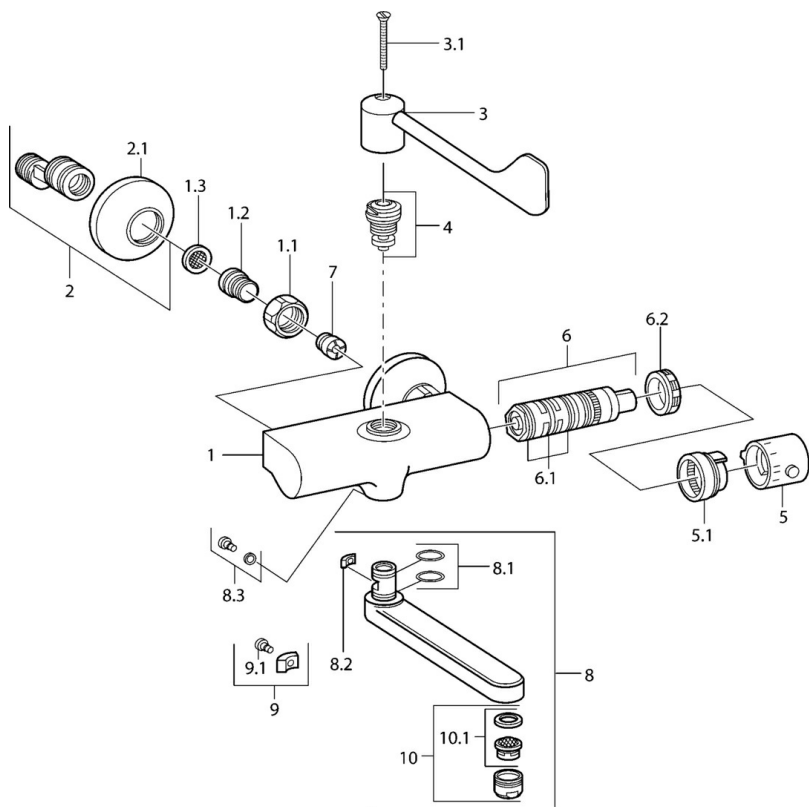
- Umyvadlo
- Termostatická
- Montáž na zeď
- Chrom
- Rukojeť regulátoru teploty
- Filtr(y) na nečistoty, Zpětný ventil (-y)

Technické údaje

Technické vlastnosti

Zdroj teplé vody	max. +80°C
Pracovní tlak	0.5-10 bar
Zabezpečení proti zpětnému toku (ČSN EN 1717)	EB
Materiál	Mosaz

Náhradní díly



SP08382201

	Název	Kód
1.1	Připojovací matice, G3/4, AF30	59902230
1.2	Šroubení	59911075
1.3	Těsnění s filtrem, G3/4	59911076
2	Etážky s kulovým ventilem a růžicí, G1/2xG3/4	59902034
2.1	Kryt příruby	59904796
3	Páka	59911377
3.1	Šroub, M5x40 Ukončeno	59911378
4	Vršek, G1/2, DN 15	59901530
5	Ovladač regulátoru teploty Ukončeno	59911379
5.1	Těsnící kroužek Ukončeno	59911079
6	Termoelement/Kartuše Ukončeno	59911080
6.1	O-kroužek, d 26x2	59911081
6.2	Upevňovací matice, M34x1, SW32	59911082
7	Zpětný ventil	59905714
8	Výtokové rameno, L=145	59911380
8	Výtokové rameno, L=96	59910419
8	Výtokové rameno, L=170	59911183
8	Výtokové rameno, L=235	59910417
8.1	O-kroužek, d 15x2,5	59910423
8.2	Omezovač	59910422
8.3	Upevňovací šroub, M6x12, AF2,5	59904804
9	Omezovač	59910421
9.1	Šroub, M6x10, 2,5	59911435
10	Aerator, M24x1 STD HC A	59902366
10.1	Aerator, M22/24 A	59902081