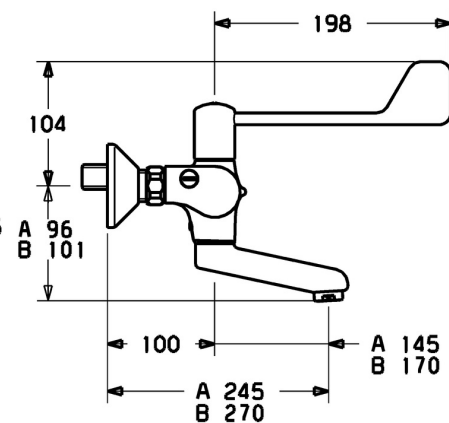
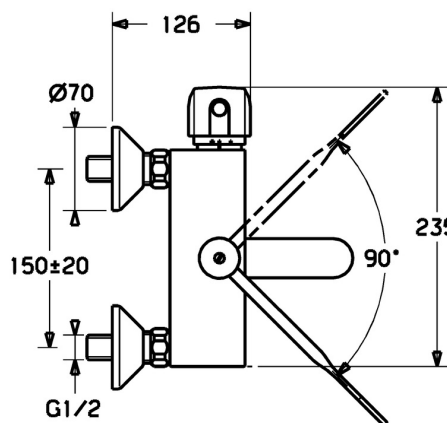
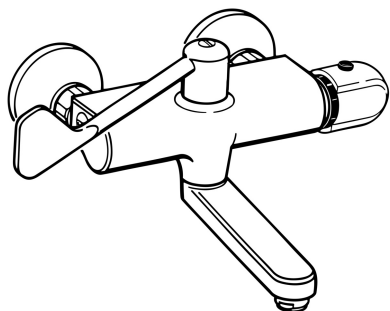


EAN: 4015474658646
static.hansa.com/08382202



- Health & Care
- Termostatico
- Montaggio a parete
- Cromo
- Bocca orientabile, Bloccabile in posizione centrale, Costruzione a fusione
- Rompigetto Standard
- Manopola di regolazione temperatura, Manopola di regolazione portata, Leva lunga, Leva di sicurezza
- Limitatore di temperatura, Limitatore di temperatura regolabile, Blocco di sicurezza antiscottature a 38 °C
- Vitone ceramico, Regolazione termostatica della temperatura, Valvola/e di non ritorno, Filtro/i anti-impurità
- Raccordi a S eccentrici, Valvola di arresto
- Ottone DZR, Condotti acqua senza rivestimento in nichel, Disinfezione termica secondo DVGW W 551



Dati tecnici

Caratteristiche flusso

Portata 3 bar **12.0 l/min**

Caratteristiche tecniche

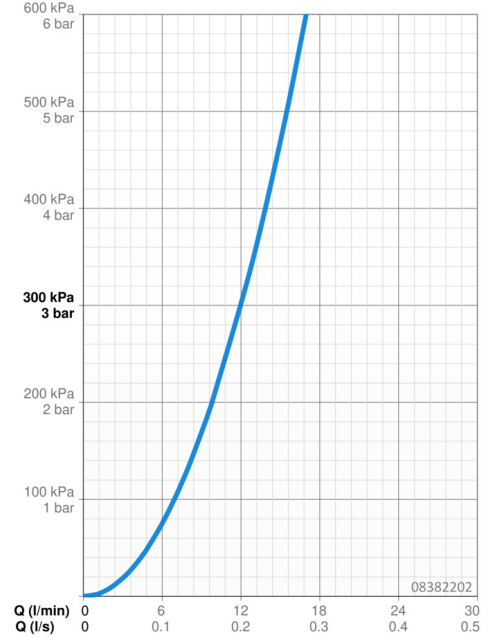
Misura DN (dimensione nominale) **DN15**
 Fornitura di acqua calda **max. +80°C**
 Pressione di esercizio **1-10 bar**
 Profondità di installazione **150 ± 20 mm**
 Projection **245 mm**
 Backflow prevention (EN1717) **AA**
 Materiale **Ottone**

Norme

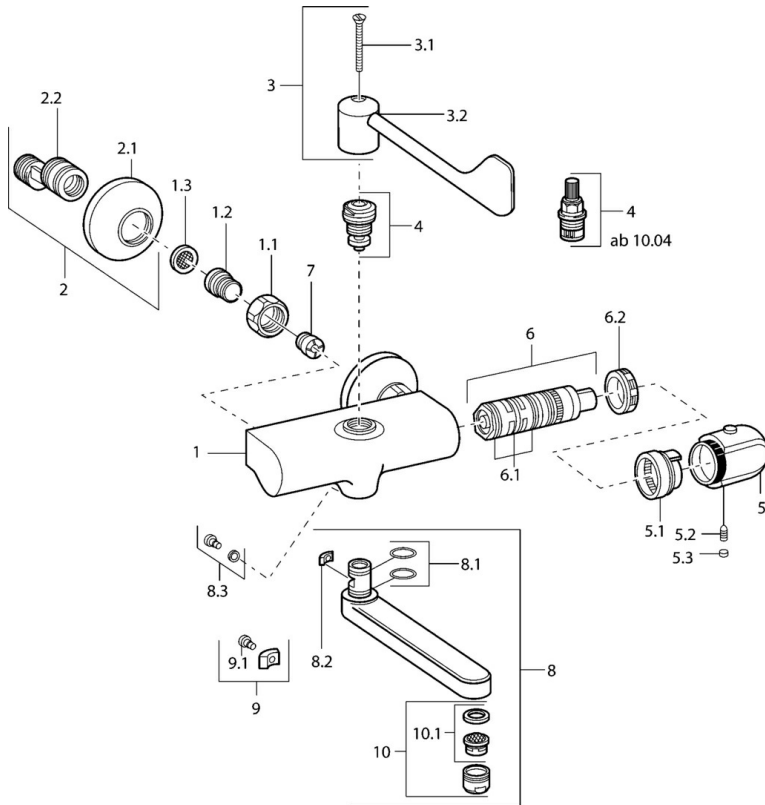
Standard EN **EN 1111**
 Classe di rumorosità **I (ISO 3822)**

Certificati/Dichiarazioni

ABP **PA-IX 10126/IA**
 Dichiarazione di conformità **DoC**



Parti di ricambio



SP08382202

	Nome	Codice
1.1	Dado di collegamento, G3/4, AF30	59902230
1.2	Nipplo	59911075
1.3	Guarnizione di filtro, G3/4	59911076
2	Eccentrici con valvola di stop e rosette, G1/2xG3/4 Cromo	59902034
2.1	Piastra Cromo	59904796
3	Leva, (2004-) Cromo	59912715
3	Leva	59911377
3.1	Screw, M5x40 Fuori produzione	59911378
3.1	Screw, M4x18 (2004-) Cromo	59912716
4	Vitone, G1/2, 90°, (2004-)	59912626
4	Vitone, G1/2, DN 15	59901530
5	Maniglia per regolazione della temperatura, (2011-), disinfezione Cromo	59913869
5	Maniglia per regolazione della temperatura Cromo	59911830
5	Maniglia per regolazione della temperatura, 38° limited Cromo	59911726
5.1	Temperature adjustment limiter	59911660
5.2	Screw, M6x9.5	59901609
5.3	Spinotto Cromo	59911840
6	Cartuccia termostatica, H/C reversed	59911527
6	Cartuccia termostatica	59911525
6.1	O-ring, d 26x2	59911081
6.2	Dado di fissaggio, M34x1, SW32	59911082
7	Valvola antiriflusso	59905714
8	Bocca, L=170 Cromo	59911183
8	Bocca, L=96 Cromo	59910419
8	Bocca, L=235 Cromo	59910417
8	Bocca, L=170 (2019-) Cromo	59914766
8	Bocca, L=145 (2019-) Cromo	59914768
8	Bocca, L=145 Cromo	59911380
8.1	O-ring, d 15x2.5	59910423
8.2	Pezzi di bloccaggio	59910422
8.3	Viti di fissaggio, M6x12, AF2.5	59904804
8.4	Set di manutenzione	59912230
9	Pezzi di bloccaggio	59910421
9.1	Screw, M6x10, 2,5	59911435
10	Aereatore, M24x1 A, low pressure Cromo	59902692
10	Aereatore, M24x1 STD HC A Cromo	59902366
10.1	Aereatore, M22/24 A	59902081
N.I.	Valvola antiriflusso, DN15	59911330
N.I.	Emptying valve	59912483
N.I.	Rebound pin	59912005