

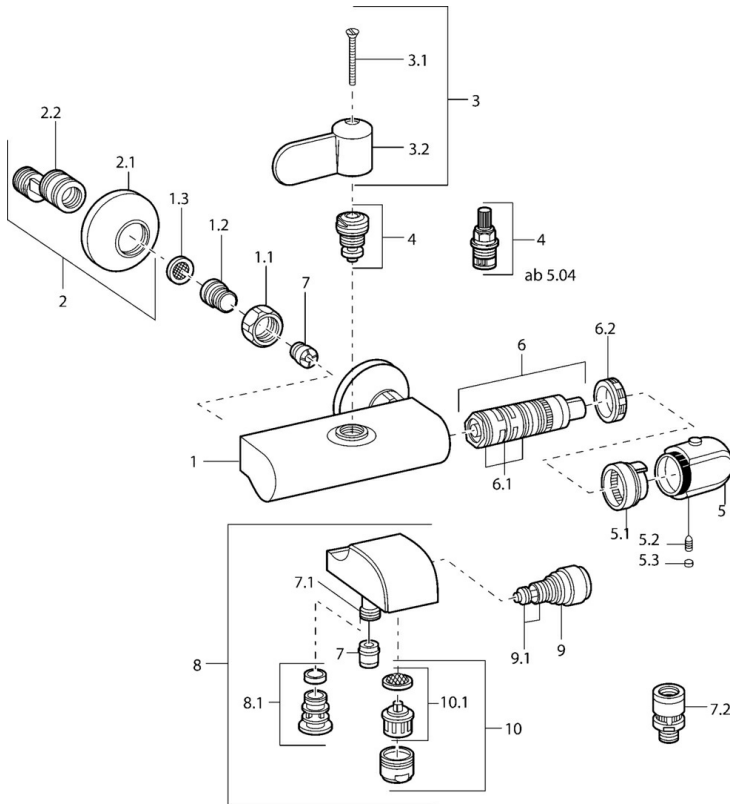
- Baignoire et douche
- Thermostatique
- Montage mural
- Chrome
- Poignée de régulation de la température
- Filtre(s) à impuretés, Valve(s) anti-retour

Caractéristiques techniques

Caractéristiques techniques

Alimentation en eau chaude	max. +80°C
Pression de service	0.5-10 bar
Dispositif de protection (EN1717)	EB

Pièces de rechange



SP08362281

Nom	Code
1.1 Écrou de connexion, G3/4, AF30	59902230
1.2 Nipple	59911075
1.3 Joint filtre, G3/4	59911076
2 Racc excentrique, vis pointeau et rosace, G1/2xG3/4	59902034
2.1 Rosaces	59904796
3 Levier	59911382
3.1 Vis, M5x40 Arrêté	59911378
4 Tête, G1/2, DN 15	59901530
5 Croisillon réglage de température Arrêté	59911379
5.1 Joint Arrêté	59911079
6 Cartouche thermostatique Arrêté	59911080
6.1 Joint, d 26x2	59911081
6.2 Écrou de maintien, M34x1, SW32	59911082
7 Clapet anti-retour	59905714
7.1 Connecteur	59906277
7.3 Soupape anti-vide, DN15	59911330
9 Inverseur	59910803
9.1 Set de fixation pour bec	59904791
10 Aérateur, M28x1 C	59902088
10.1 Aérateur, M28x1 C Arrêté	59902089