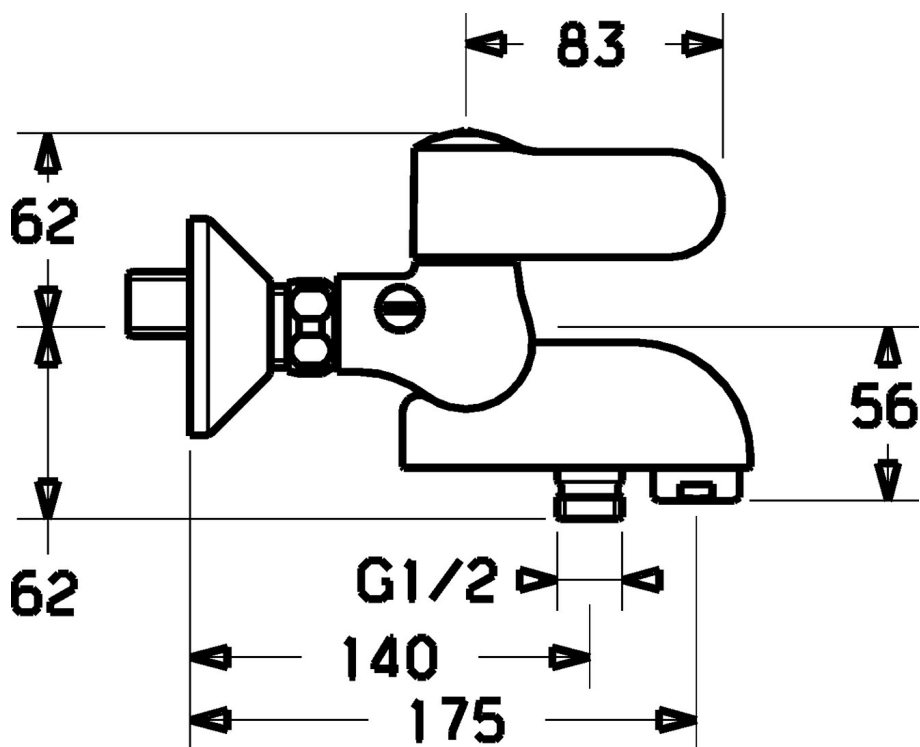


EAN: 4015474658622
static.hansa.com/08362202



- Sprcha a vaňa
- Termostatická
- Nástenná montáž
- Chróm
- Rukoväť regulátora teploty vody
- Ťažný prepínač, Výtokové rameno s integrovaným prepínačom
- Funkcie pre nastavenie maximálnej teploty a prietoku vody, Bezpečnostná poistka proti obareniu pri 38 °C
- Filter, filtre na nečistoty, Spätný ventil (-y), Termostatická kartuša pre ovládanie teploty
- zabezpečené proti spätnému toku pri použití v domácnosti (podľa DIN EN 1717)

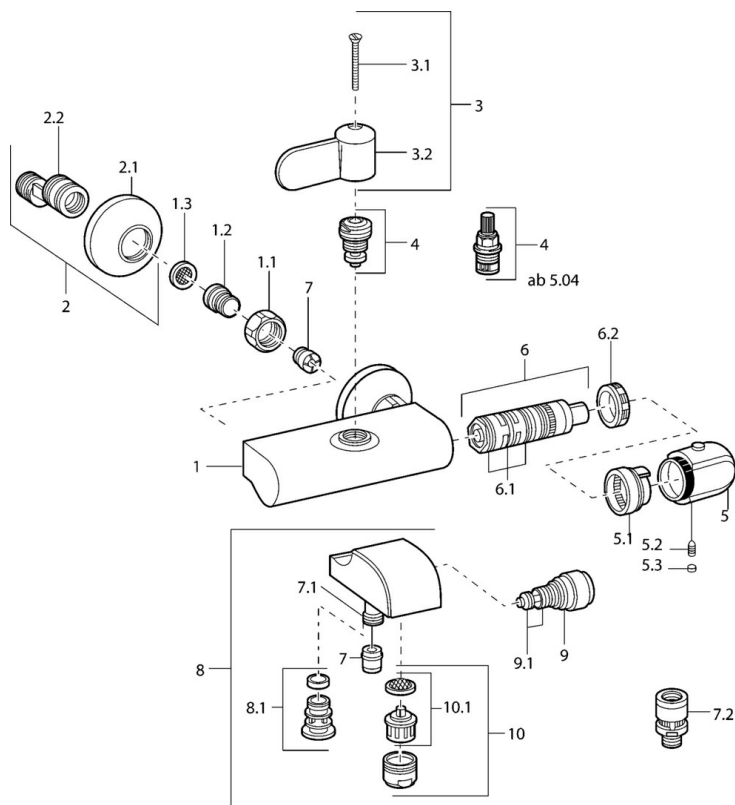


Technické údaje

Technické vlastnosti

Dodávka teplej vody	max. +80°C
Pracovný tlak	0.5-10 bar
Spätná klapka (STN EN 1717)	EB
Materiál	Mosadz

Náhradné diely



SP08362202

	Názov	Kód
1.1	Pripojovacie matice, G3/4, AF30	59902230
1.2	Vsuvka	59911075
1.3	Tesnenie s filtrom, G3/4	59911076
2	Etážky s guľovým ventilom a ružicou, G1/2xG3/4	59902034
2.1	Kryt príruby	59904796
3	Ovládacia rukoväť	59911382
3	Ovládacia rukoväť	59912712
3.1	Skrutka, M5x40 Ukončené	59911378
4	Sedlo, G1/2, DN 15	59901530
4	Sedlo, G1/2, 90°, (2004-)	59912626
5	Rukoväť regulátora teploty, 38° limited	59911726
5	Rukoväť regulátora teploty	59911830
5.1	Temperature adjustment limiter	59911660
5.2	Skrutka, M6x9.5	59901609
5.3	Vymedzovacia vložka	59911840
6	Termoelement/Kartuš	59911525
6.1	O-kružok, d 26x2	59911081
6.2	Prítlačná matica, M34x1, SW32	59911082
7	Spätný ventil	59905714
7.1	Pristúpenie	59906277
7.3	Zavzdúšňovací ventil, DN15	59911330
9	Prepínač	59910803
9.1	Tesnenie sada	59904791
10	Aerator, M28x1 C	59902088
10.1	Aerator, M28x1 C Ukončené	59902089
N.I.	Termoelement/Kartuš, H/C reversed	59911527
N.I.	Rebound pin	59912005